

05タイプ
発売記念

SKSエクストリーム オータム得々キャンペーン

期間：2023年11月30日(木)まで

高送り加工用工具

エクストリームシリーズ

EXSKS シリーズ



キャンペーン対象製品



カタログはコチラ

EXSKS-05タイプ

小径多刃で
高送り加工が可能

ボアタイプ : $\phi 40 \sim \phi 63$
 シャンクタイプ : $\phi 20 \sim \phi 32$
 モジュラーヘッド : $\phi 20 \sim \phi 40$



EXSKS-07タイプ

切れ味と強度を両立
バランスの取れた
高送り加工が可能

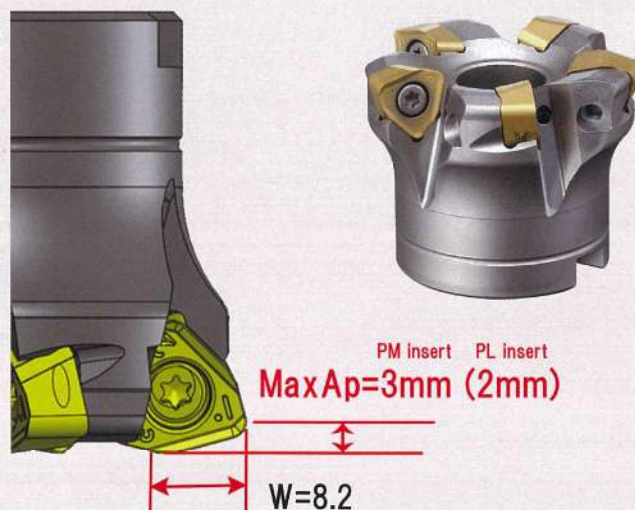
ボアタイプ : $\phi 50 \sim \phi 80$
 シャンクタイプ : $\phi 32 \sim \phi 40$
 モジュラーヘッド : $\phi 32 \sim \phi 42$



EXSKS-09タイプ

分厚い高剛性インサートで
高切り込み
高送り加工が可能。

ボアタイプ : $\phi 50 \sim \phi 160$



キャンペーン詳細

Aコース

ボアタイプ

※1ユーザー様5口まで

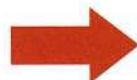
インサート50枚ご購入
(材種違い組み合わせ可)



φ80以下の適用本体(ボア)
1台サービス



インサート80枚ご購入
(材種違い組み合わせ可)



φ100以上の適用本体(ボア)
1台サービス



Bコース

シャンクタイプ・モジュラーヘッド

※1ユーザー様5口まで

インサート20枚ご購入
(材種違い組み合わせ可)



適用本体(シャンクタイプ・モジュラー)
1台サービス

