

欲しいところに風を届ける。

ホットもクールもおまかせ。アウトドアや屋外作業で部分冷暖房。



避難場所



アウトドア



工場



倉庫

屋内型

AC100V専用

据付工事不要



着脱式送風用ダクト(0.5m)と排熱用ダクト(0.5~1.5m)付属。



紹介動画はこちら



風量調節

冷風・送風4段階
温風 3段階



風向調節

上下 手動



安全装置

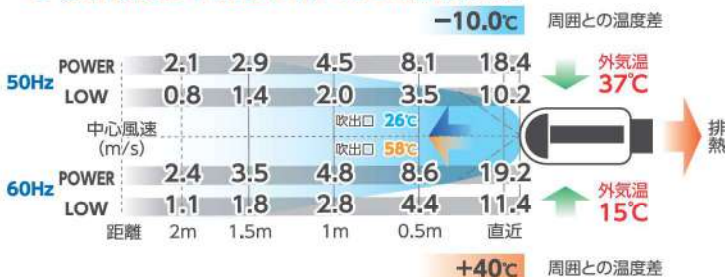
ドレン満水検知
(バッテリーユニットセット時)

〈保護機能〉

- 過負荷保護
- 温度保護
- 傾斜センサー
- 排水満水センサー
- コンプレッサー再起動保護

※温風は周囲の環境温度が約15度を超えると停止します。

- 夏場は、吹出口で周囲より約-10℃の冷却効果。
- 冬場は、吹出口で周囲より約+40℃の温暖効果。



※計測値は、送風ダクトなし、風量は"POWER"・"LOW"、AC100V使用で乾球温度37℃・温風時の乾球温度15℃・湿度50.6%の当社実測値です。冷却効果は、使用環境下により異なります。

- 好きな場所で固定できる、フレキシブルなダクト。



SPA-04(スポットエアコン HOT&COOL)

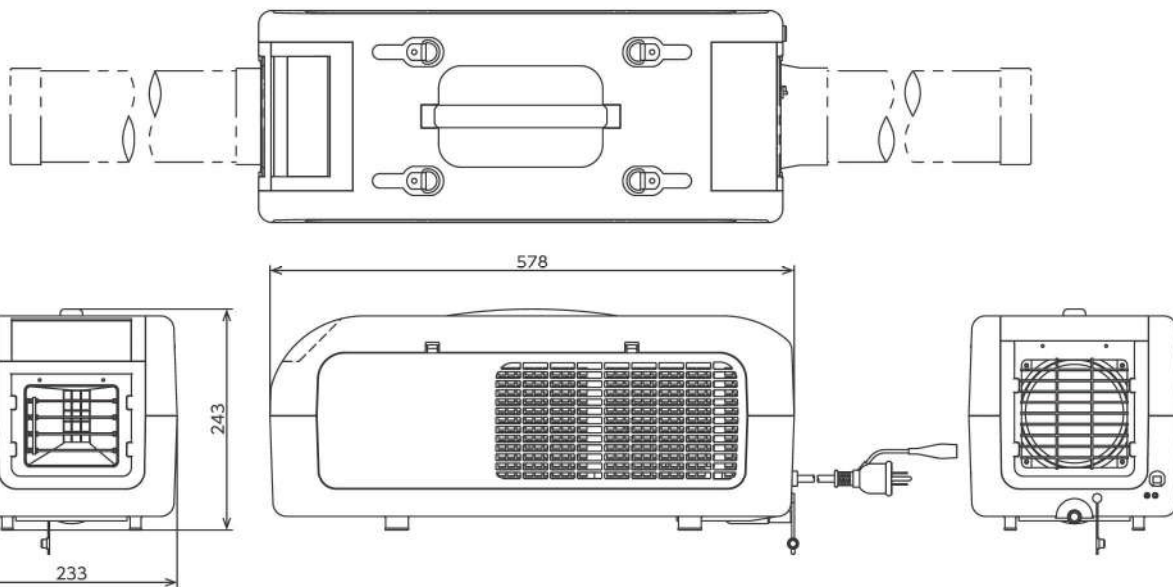
- 定格電圧 AC100V
- 定格周波数 50/60Hz
- 入力電圧範囲 AC90~110V
- 起動電流 (50Hz)13.2A/(60Hz)18A
- 冷房能力 (50Hz)0.35kW/(60Hz)0.41kW
- 最大風速 (吹出口) (50Hz)18.4m/s (60Hz)19.2m/s
- 最大風量 (吹出口) (LOW)0.70m³/min (MID)1.33m³/min (HIGH)1.58m³/min (POW)1.68m³/min
- 騒音レベル 62dB
- 冷媒 R134a(GWP値: 1430/ODP値: 0)
- 冷媒封入量 120g
- 使用環境温度 (冷風)20℃ ~ 40℃ (温風) 5℃ ~ 15℃
- 使用環境湿度 0~60%
- ドレンタンク 0.3L
- 付属品 排熱用ダクト(0.5m~1.5m)、送風用ダクト(0.5m)、ドレンホース(3m)、シヨルダーベルト
- 質量 12.2kg

JANコード: 4937305-06272-2
梱包数/1
元払発送単位/1
標準価格(税別)
110,000円

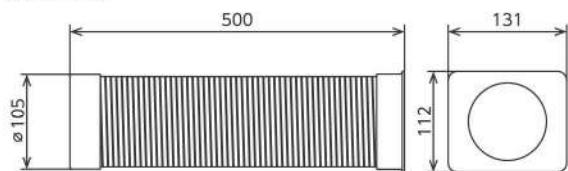
NEWS RELEASE ポータブルスポットエアコン「ひえポカやん」

●サイズ(単位: mm)

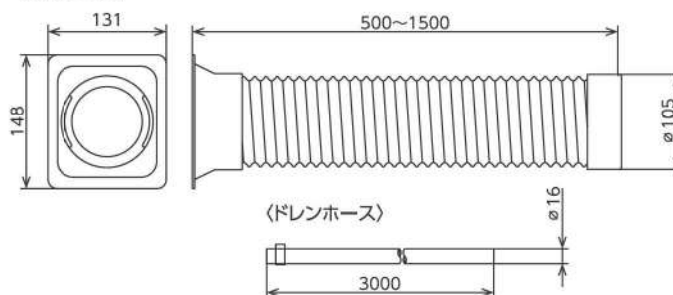
(本体)



(送風ダクト)



(排熱ダクト)



●定格電流・消費電力

入力電源	モード	定格電流	消費電力		
AC 100V	50 Hz	冷風	LOW	2.02A	173W
			MID	2.13A	184W
			HIGH	2.33A	200W
			POW	2.4A	201W
	50 Hz	温風	MID	11A	960W
			HIGH	11A	988W
			POW	12A	997W
			送風	LOW	0.21A
	50 Hz	送風	MID	0.39A	23W
			HIGH	0.61A	36W
			POW	0.74A	43W
			60 Hz	冷風	LOW
MID	2.4A	220W			
HIGH	2.56A	232W			
POW	2.61A	249W			
60 Hz	温風	MID	11A	980W	
		HIGH	11A	1017W	
		POW	12A	1024W	
		60 Hz	送風	LOW	0.2A
MID	0.36A			23W	
HIGH	0.59A			36W	
POW	0.68A			44W	

■別売アクセサリ ※同梱品と同じです。

送風ダクト(0.5m)

SPA-D05C※

JANコード
4937305-06339-2
梱包数/—
元払発送単位/—
標準価格(税別)

3,000円



排熱ダクト(0.5m~1.5m)

SPA-D15H※

梱包数/—
元払発送単位/—
標準価格(税別)

2,000円



ショルダーベルト

SPC-SB※

JANコード
4937305-06112-1
梱包数/—
元払発送単位/—
標準価格(税別)

1,800円



排熱ダクト用アタッチメント

SPA-ATM

梱包数/—
元払発送単位/—
標準価格(税別)

1,300円



※GWPIは地球温暖化係数のことで、フロン類などの温室効果ガスの相対的な影響の大きさを簡単に表す指標です。

●本製品は家庭用のため、フロン排出抑制法[業務用(第一種特定製品)]の対象外となりますが、安全に使用するために「3ヵ月毎の自主点検」をお勧めします。

※製品改良のため、仕様などを予告なく変更することがあります。

総発売元

日動工業株式会社

- 本社 TEL.072(803)6905代 FAX.072(803)6908
- 札幌営業所 TEL.011(871)0577代 FAX.011(871)0579
- 東京営業所 TEL.03(5683)4010代 FAX.03(5683)4021
- 名古屋営業所 TEL.052(351)3666代 FAX.052(352)7558
- 大阪営業所 TEL.072(803)6905代 FAX.072(803)6908
- 福岡営業所 TEL.092(474)7955代 FAX.092(474)6329



■お問い合わせは……