

**ご注意ください!**

**重要なお知らせ!!**

ピカ コーポレイション

＜事例＞

昇降設備がなく  
足を滑らせた際は  
落下し事故に  
つながっていた!



令和5年10月1日より

労働安全衛生規則の一部改正があります (令和5年厚生労働省令第33号)

# 昇降設備の設置義務

昇降設備の構造は、  
手すりのあるもの、  
踏板に一定の幅や  
奥行のあるものが  
望ましい

最大積載量5トン以上に加え

**最大積載量  
2トン以上 (5トン未満)  
の貨物自動車**

も対象になります!



※トラックはイメージです



最大使用質量 150kg

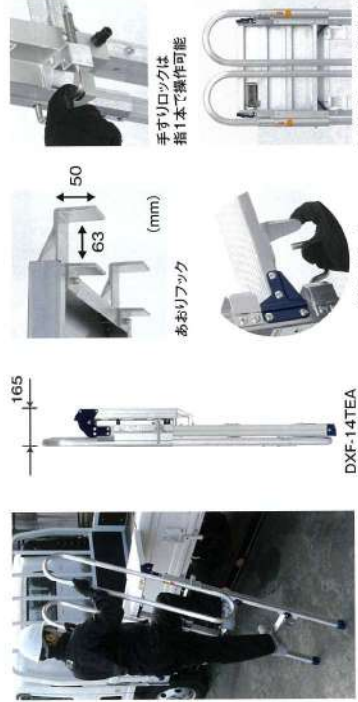
### トラック昇降ステップ

## DXF-TE

トラックのあおり部分に取付けて  
荷台への昇降をサポートします

- DXF-14TEA**
- 天場の高さ 1.02~1.45m
  - 質量 11.2kg
  - 定価/118,000円 (税込 129,800円)

**大特価!!**  
**69,800円**  
(税込 76,780円)



DXF-14TEA 収納状態

天場寸法 400×427



DXF-14TEA

**DXF-18TE**

- 天場の高さ 1.47~1.90m
- 質量 13.5kg
- 定価/137,000円 (税込 150,700円)

**大特価!!**  
**79,800円**  
(税込 87,780円)



DXF-18TE

最大使用質量 150kg

### トラック昇降ステップ

## DXF

トラックのあおり部分に取付けて  
荷台への昇降をサポートします

- DXF-14**
- 天場の高さ 1.02~1.45m
  - 質量 7.8kg
  - 定価/90,600円 (税込 99,660円)

**大特価!!**  
**53,800円**  
(税込 59,180円)



DXF-14 使用イメージ

**DXF-18**

- 天場の高さ 1.47~1.90m
- 質量 9.0kg
- 定価/101,600円 (税込 111,760円)

**大特価!!**  
**59,800円**  
(税込 65,780円)



DXF-18 使用イメージ



DXF-14

オプション

連結足場板DXF-ST15

① DXF-14×2台

② 連結足場板DXF-ST15

③ 手すりわくDWG-TEL



DXF-14×2台

① DXF-14×2台

② 連結足場板DXF-ST30

③ 手すりわくDWG-TEL×2枚

連結足場板や手すりわくを取り付けることで、より安全に効率よく作業することができます。

オプション使用イメージ

# 昇降設備の構造は手すりの幅や奥行のあるものが望ましい!

### 連結式大型作業台

最大使用質量 150kg

## DXL

天場寸法(mm) 2273×604

- DXL-90**
- 天場の高さ 0.86m ●質量 46.0kg
  - 定価/481,000円 (税込 529,100円)

- DXL-120**
- 天場の高さ 1.16m ●質量 47.0kg
  - 定価/488,000円 (税込 536,800円)

- DXL-150**
- 天場の高さ 1.46m ●質量 50.7kg
  - 定価/509,000円 (税込 559,900円)

- DXL-200**
- 天場の高さ 1.97m ●質量 54.8kg
  - 定価/545,000円 (税込 599,500円)

その他、手すりサイズ  
あります

### 片側手すり

DXL-150 + DXL-TE150AK (オプション)



### 手すりL型

DXL-150 + DXL-TE150AL (オプション)



手すりオプションあります 昇降を助け作業の安全性を高めます



DXL-150×2台+DXL-TE150AK×2台 使用イメージ

### 手すりL型セット

名称	型式	手すり幅(mm)	適合機種	質量(kg)	定価
手すりL型	DXL-TE90AL	1100	DXL-90	11.5	¥127,600
	DXL-TE150AL	1100	DXL-120、150	12.3	¥134,000
	DXL-TE200AL	1100	DXL-200	13.1	¥137,600

**DXL-90+DXL-TE90AL**  
**セットでお得!!**  
**368,000円**  
計608,600円 (税込 404,800円)

**DXL-120+DXL-TE150AL**  
**セットでお得!!**  
**378,000円**  
計622,000円 (税込 415,900円)

**DXL-150+DXL-TE150AL**  
**セットでお得!!**  
**388,000円**  
計643,000円 (税込 426,800円)

**DXL-200+DXL-TE200AL**  
**セットでお得!!**  
**398,000円**  
計682,600円 (税込 437,800円)

### 片側手すりセット

名称	型式	手すり幅(mm)	適合機種	質量(kg)	定価
片側手すり	DXL-TE90AK	1100	DXL-90	9.4	¥90,600
	DXL-TE150AK	1100	DXL-120、150	10.2	¥104,000
	DXL-TE200AK	1100	DXL-200	11.0	¥110,000

**DXL-90+DXL-TE90AK**  
**セットでお得!!**  
**348,000円**  
計571,600円 (税込 382,800円)

**DXL-120+DXL-TE150AK**  
**セットでお得!!**  
**358,000円**  
計592,000円 (税込 393,800円)

**DXL-150+DXL-TE150AK**  
**セットでお得!!**  
**368,000円**  
計613,000円 (税込 404,800円)

**DXL-200+DXL-TE200AK**  
**セットでお得!!**  
**388,000円**  
計655,000円 (税込 426,800円)

※製品の長さや幅域により、お届けが困難な場合があります。都度お問い合わせください。※オプションのみのご注文は運賃別添申し受けます



作業台



Danchi

特設サイト



カタログ



片手すり天場L付き 作業台

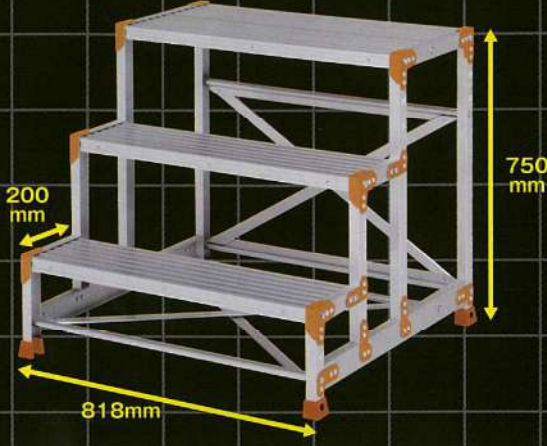


背面キャスター

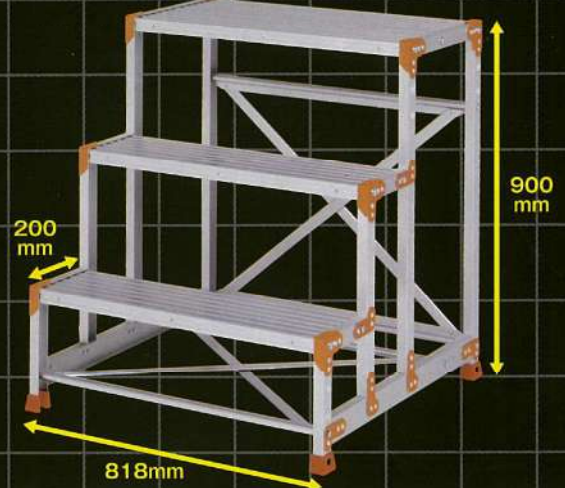
両手すり付き 作業台



背面キャスター



使用イメージ (トラック荷役作業の昇降)



1 標準タイプ



2 片手すり天場L



3 背面キャスター

※左右どちらでも取付可能

型 式	天場の高さ m	段数	踏み間隔 mm	天場寸法mm		設置寸法mm		質量 kg	定 価	
				正面幅	奥行	昇降面	奥行			
FGN-3875	0.75	3	250	200	800	400	818	831	14.4	¥115,600

1 最大使用質量  
150kg

2 型 式 質量kg 定 価  
FGN-TKL348 8.0 ¥78,000

3 型 式 定 価  
FG-HCA ¥13,000



1 標準タイプ



2 両手すり



3 背面キャスター

型 式	天場の高さ m	段数	踏み間隔 mm	天場寸法mm		設置寸法mm		質量 kg	定 価	
				正面幅	奥行	昇降面	奥行			
FGN-3890	0.9	3	300	200	800	400	818	831	14.8	¥121,600

1 最大使用質量  
150kg

2 型 式 質量kg 定 価  
FGN-TR34 7.8 ¥76,000

3 型 式 定 価  
FG-HCA ¥13,000

1 2 3  
セットで  
お得!!  
計 206,600円

**118,000円**

(税込 129,800円)

1 2 3  
セットで  
お得!!  
計 210,600円

**120,000円**

(税込 132,000円)

お申し込み・お問い合わせは

その他、踏面(標準タイプ)は  
サイズ62種あり、高さ・幅に関する  
ご相談はお電話ください!