

CSOER-Re



超硬樹脂用リーマ (オイルホール付)

CARBIDE REAMER for RESIN (with Oil Hole)



- ◇ 3穴オイルホール採用により止穴でも加工熱の発生を防ぎ、切粉の排出性をUP。
3 oil holes help prevent heat generation even in blind holes and smoothens chip discharge.
- ◇ 独自の刃形状でギャッシュ面も大きく切削性がより良好に。
Unique flute geometry and larger gash surface enhance machinability.



株式会社 栄工舎

EIKOSHA CO., LTD.

<http://www.eiko-sha.co.jp/>

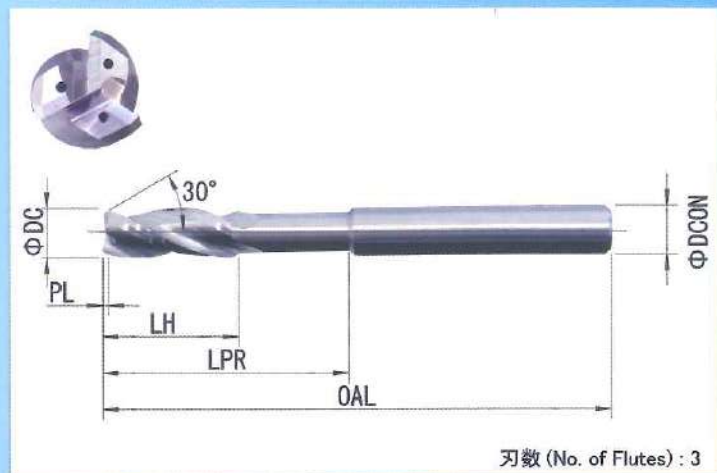


EIKO TOOL



CSOER-Re

超硬樹脂用リーマ (オイルホール付)
Carbide Reamer for Resin (with Oil Hole)



右ネジ 30°
食付 30°
超微粒子

公差 (Tolerance)	DC	DCON
	+0.005 0	h6

刃径 DC (mm)	寸法(mm) Size					標準価格 Retail Price
	全長 OAL	シャン径 DCON	首下長 LPR	刃長 LH	食付長 PL	
3	75	3	36	18	0.5	15,000
3.1	75	4	36	18	0.5	15,300
3.2	75	4	36	18	0.5	15,300
3.3	75	4	36	18	0.5	15,300
3.4	75	4	36	18	0.5	15,300
3.5	75	4	36	18	0.5	15,300
3.6	75	4	36	18	0.5	15,300
3.7	75	4	36	18	0.5	15,300
3.8	75	4	36	18	0.5	15,300
3.9	75	4	36	18	0.5	15,300
4	75	4	36	18	0.5	14,000
4.1	75	4	36	18	0.5	15,500
4.2	75	4	36	18	0.5	15,500
4.3	75	4	36	18	0.5	15,500
4.4	75	4	36	18	0.5	15,500
4.5	75	4	36	18	0.5	15,500
4.6	75	5	36	18	0.5	16,700
4.7	75	5	36	18	0.5	16,700
4.8	75	5	36	18	0.5	16,700
4.9	75	5	36	18	0.5	16,700
5	75	5	36	18	0.5	16,000
5.1	75	5	36	18	0.5	18,300
5.2	75	5	36	18	0.5	18,300
5.3	75	5	36	18	0.5	18,300
5.4	75	5	36	18	0.5	18,300
5.5	75	5	36	18	0.5	18,300
5.6	100	6	50	25	0.5	22,000
5.7	100	6	50	25	0.5	22,000
5.8	100	6	50	25	0.5	22,000
5.9	100	6	50	25	0.5	22,000
6	100	6	50	25	0.5	21,300
6.1	100	6	50	25	0.5	24,000
6.2	100	6	50	25	0.5	24,000
6.3	100	6	50	25	0.5	24,000
6.4	100	6	50	25	0.5	24,000
6.5	100	6	50	25	0.5	24,000
6.8	100	7	50	25	0.5	26,000
6.7	100	7	50	25	0.5	26,000
6.8	100	7	50	25	0.5	26,000
6.9	100	7	50	25	0.5	26,000
7	100	7	50	25	0.5	25,300
7.1	100	7	50	25	0.5	28,000
7.2	100	7	50	25	0.5	28,000
7.3	100	7	50	25	0.5	28,000
7.4	100	7	50	25	0.5	28,000

刃径 DC (mm)	寸法(mm)					標準価格 Retail Price
	全長 OAL	シャン径 DCON	首下長 LPR	刃長 LH	食付長 PL	
7.5	100	7	50	25	0.5	28,000
7.6	100	8	50	25	0.5	30,700
7.7	100	8	50	25	0.5	30,700
7.8	100	8	50	25	0.5	30,700
7.9	100	8	50	25	0.5	30,700
8	100	8	50	25	0.5	29,700
8.1	100	8	50	25	0.5	32,700
8.2	100	8	50	25	0.5	32,700
8.3	100	8	50	25	0.5	32,700
8.4	100	8	50	25	0.5	32,700
8.5	100	8	50	25	0.5	32,700
8.6	100	9	50	25	1	34,700
8.7	100	9	50	25	1	34,700
8.8	100	9	50	25	1	34,700
8.9	100	9	50	25	1	34,700
9	100	9	50	25	1	33,700
9.1	100	9	50	25	1	37,200
9.2	100	9	50	25	1	37,200
9.3	100	9	50	25	1	37,200
9.4	100	9	50	25	1	37,200
9.5	100	9	50	25	1	37,200
9.6	100	10	50	25	1	38,700
9.7	100	10	50	25	1	38,700
9.8	100	10	50	25	1	38,700
9.9	100	10	50	25	1	38,700
10	100	10	50	25	1	37,700
10.1	100	10	50	25	1	41,600
10.2	100	10	50	25	1	41,600
10.3	100	10	50	25	1	41,600
10.4	100	10	50	25	1	41,600
10.5	100	10	50	25	1	41,600
10.6	100	11	50	25	1	42,700
10.7	100	11	50	25	1	42,700
10.8	100	11	50	25	1	42,700
10.9	100	11	50	25	1	42,700
11	100	11	50	25	1	41,300
11.1	100	11	50	25	1	45,700
11.2	100	11	50	25	1	45,700
11.3	100	11	50	25	1	45,700
11.4	100	11	50	25	1	45,700
11.5	100	11	50	25	1	45,700
11.6	100	12	50	25	1	46,700
11.7	100	12	50	25	1	46,700
11.8	100	12	50	25	1	46,700
11.9	100	12	50	25	1	46,700
12	100	12	50	25	1	45,000

刃径 DC (mm)	寸法(mm)					標準価格 Retail Price
	全長 OAL	シャン径 DCON	首下長 LPR	刃長 LH	食付長 PL	
3.01 ~ 3.05	75	3	36	18	0.5	16,500
3.95 ~ 3.99	75	4	36	18	0.5	15,400
4.01 ~ 4.05	75	4	36	18	0.5	15,400
4.95 ~ 4.99	75	5	36	18	0.5	17,600
5.01 ~ 5.05	75	5	36	18	0.5	17,600
5.95 ~ 5.99	100	6	50	25	0.5	23,500
6.01 ~ 6.05	100	6	50	25	0.5	23,500
6.95 ~ 6.99	100	7	50	25	0.5	27,900
7.01 ~ 7.05	100	7	50	25	0.5	27,900
7.95 ~ 7.99	100	8	50	25	0.5	32,600
8.01 ~ 8.05	100	8	50	25	0.5	32,600
8.95 ~ 8.99	100	9	50	25	1	37,000
9.01 ~ 9.05	100	9	50	25	1	37,000
9.95 ~ 9.99	100	10	50	25	1	41,400
10.01 ~ 10.05	100	10	50	25	1	41,400
10.95 ~ 10.99	100	11	50	25	1	45,500
11.01 ~ 11.05	100	11	50	25	1	45,500
11.95 ~ 11.99	100	12	50	25	1	49,500
12.01 ~ 12.05	100	12	50	25	1	49,500