

# MIJET CLEANER



## エアブローと吸引を同時に行なうパーツクリーナー

### ■ 電気不要！！エアのみで動作可能

工場設備の既存エア源を使って接続するだけで、直ぐに使用可能。エアガン握ると同時にエアモーター駆動のファンが回転し吸引を行ないます。

### ■ 幅広い種類の液体に対応可能

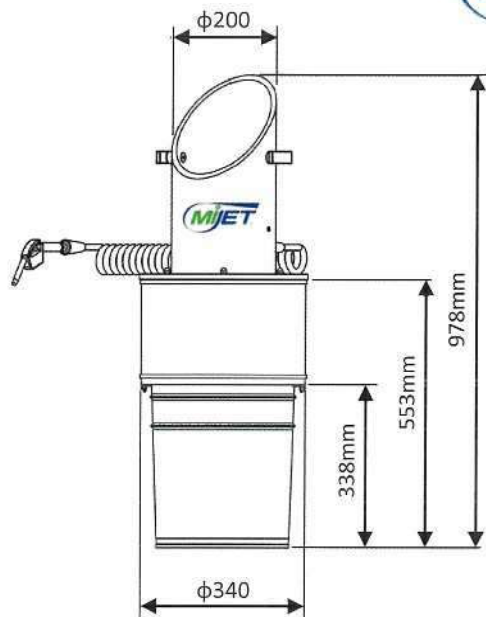
電気式の集塵機では使用液体(クーラントや油等)の制限が多いですが、MIJETはエアモーター駆動の集塵なので幅広い種類に対応可能です。

### ■ 環境改善商品

部品洗浄の時間短縮、切粉やクーラントの飛散を抑え工場内の環境を改善します。

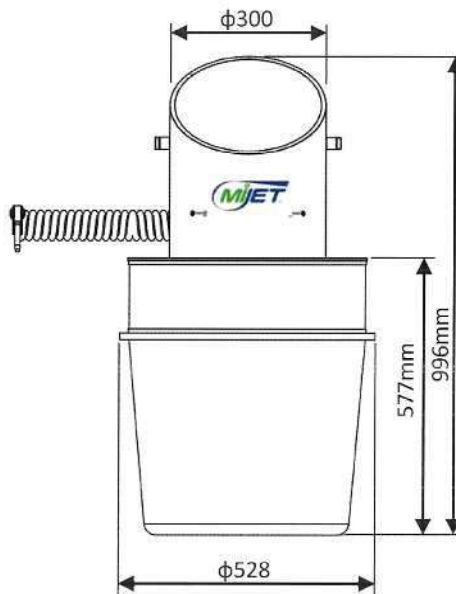
#### 仕様

型式	14-8FL-545	15-12SX-20ANG
タンク容量	7.6L	56L
寸法(高さ)	978mm	996mm
吸気接続ネジ	1/4 (NPT)	3/8 (NPT)
寸法(設置面積)	φ 340mm	φ 528mm
重量	12.7kg	27.9kg
騒音レベル	86dB以下	
吸引力	14 m <sup>3</sup> /分	
空気消費量	0.99m <sup>3</sup> /分	



型式：14-8FL-545

(本体、エアガン、コイルエアホース含)



型式：15-12SX-20ANG

(本体、エアガン、コイルエアホース含)

### 【オプション部品】



Φ200用キャスター  
MODEL: 13-034



省エネ省音エアガン  
(SILVENT製)



Φ300用キャスター  
MODEL: 13-070



Φ200用交換フィルター  
MODEL: 13-006



MODEL: 007-L



Φ300用交換フィルター  
MODEL: 13-041



Φ200エアデフレクタ  
MODEL: 13-044



Φ200 SUS網バスケット  
MODEL: 13-039



MODEL: 007-R



Φ300 SUS網バスケット  
MODEL: 15-110

Linking the Best  
株式会社 東陽

〒448-8531 愛知県刈谷市中山町5-10

TEL: 0566-23-2030 FAX: 0566-23-2271

Email: ity1002@toyo-tos.com

<http://www.toyo-tos.co.jp>

または

Linking the Best.  
東陽

## - LASER MARKING SYSTEM - UBI Basic

- ・高出力パフォーマンスでリーズナブル！
- ・インターロック、Z軸昇降機能を標準搭載の遮光BOX！
- ・安全性が高いClass1製品仕様！

アルミ・鉄・SUS等の金属部品、工具、銘板などの小・中型ワーク向けに高出力でコストパフォーマンスの優れたレーザーマーカが登場。一品一様のマーキング工程に最適で、独自のMicro aWaveレーザーソースにより様々な対象物にマーキングができます。またZ軸ボタンによりステージの昇降、電磁式インターロックを標準搭載、正面スタートボタンで簡単にマーキング開始する事が可能です。



### 【マーキングサンプル例】



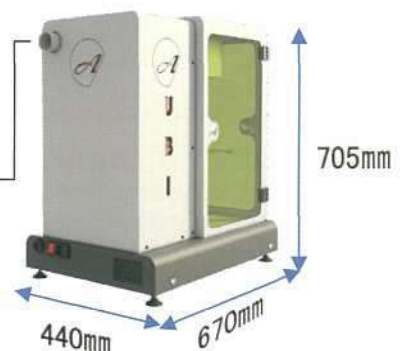
### 【内部レイアウトと主な機能&サイズ】



Micro aWaveレーザーソースによりプラスチック、金属、その他材料に対して20Wファイバーレーザーに匹敵するマーキングが可能、内部シャッターおよびLED照明を標準搭載

集塵口が内部・定位置にあり、背面吸気口より集塵機も取り付け可能

200mm角ステージ(耐荷重5kg)を上下稼働出来るZ軸機構を標準搭載

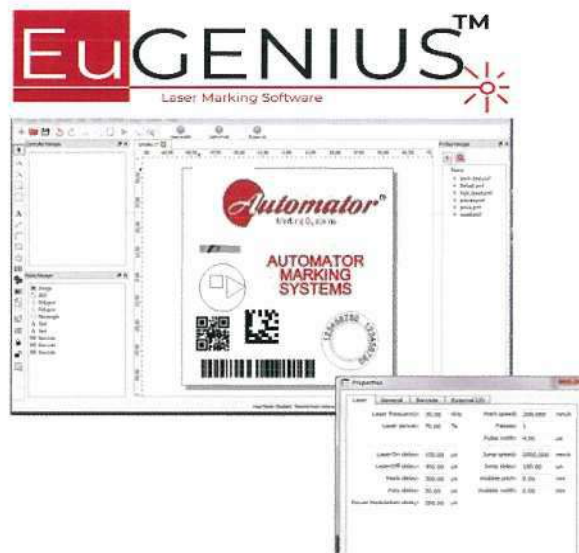


非常停止 リセット スタート 照明 Z軸調整

## ・簡単に操作出来るPCソフト【EuGENIUS】

PCのみご用意頂ければ付属UBIに内蔵されたPCソフトを入れるだけ！  
LANケーブルを差し込み、設定を行えばすぐに使用可能です。

- 2Dマトリクス、QRコード
- BMP、JPEG、JPG、GIF、DXF、Vector図面の簡単インポート
- レーザーパワー、レーザースピード調整
- テキストだけでなく線、長方形、多角形、円、円弧
- グラフィックプレビュー
- 製造番号、シフトコード、年/月/日の日付、CSVデータを簡単印字
- 画面上の各オブジェクトのサイズ変更、移動、回転、グループ作成
- 最良のレーザーパラメータを容易に識別できるクイック・テスト



## ・ダブルポインタ-FocusFinderを標準搭載

焦点距離を検出する為のダブルレーザーポインタシステム、2つのポインタが重なった箇所が正しい焦点距離となります。



### 【仕様一覧】

全体寸法 L:W:H	670mm×440mm×705mm
重量	42kg
レーザー方式（出力）	Micro aWave 方式（20W相当）
刻印可能なワーク最大高さ	100mm
ドア開閉	手動
昇降台Z軸	ボタンにて上下稼働
標準レンズ(刻印範囲)	F160レンズ(110mm×110mm)
供給電源	100V
冷却方式	空冷式
使用温度	15 - 35℃
保管温度	0 - 60℃
湿度	30 - 85%
安全性クラス	class 1