

カタログ No.E-20-01

2021年7月発行

# Fumeresa

**CORAL**  
ANTI-POLLUTION SYSTEMS

小型溶接ヒューム回収装置

## ヒュームレーサ



2021年秋  
発売予定

イタリアCORAL社コラボレーション

# CDF1

Moving in new ways.  
— MAGOKORO Company —

**SDG**  
Shwa Denki Group

## 溶接ヒュームが特定化学物質として 規制の対象となりました。

(公布:令和2年(2020年)4月 施行:令和3年(2021年)4月)

様々な生産工程の中で発生する溶接作業。

その作業で発生する溶接ヒュームによる作業従事者への健康被害は、未然に防ぐ必要があります。

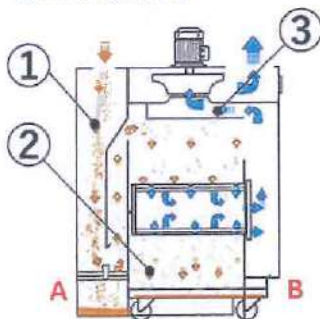
イタリアを含めた欧州でもその対策は進んでおり、今回イタリアCORAL社とのコラボレーションとして発売となりました。



# CDF1



### 【回収機構】



- ①吸引された含粉塵気体は、垂直に降下する通路を通過し比重の大きい粉塵はトレイAで回収されます。
- ②残った微粉塵はフィルターでろ過され、分離された粉塵はトレイBに溜まります。
- ③洗浄された空気は、送風機を通じ本体上面より排出されます。

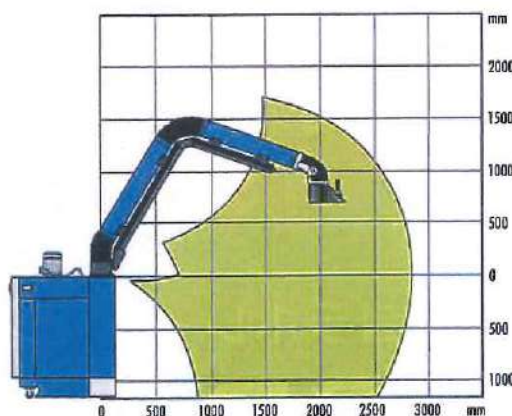


### 【仕様表】

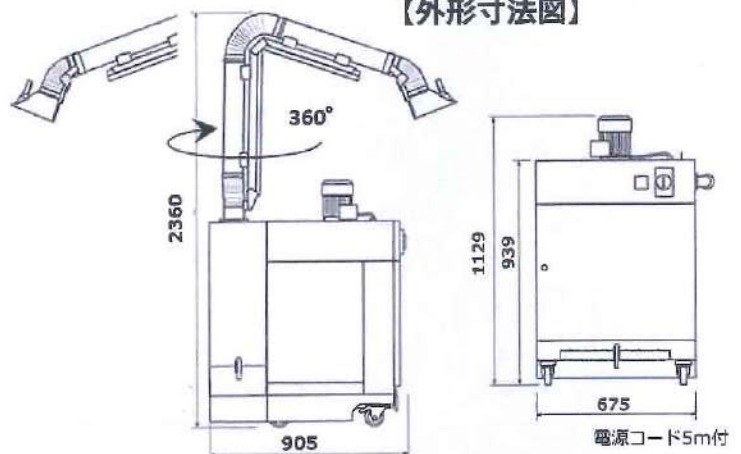
型 式	出力 極	電圧・相	定格風量 (アーム装着時)	フィルタ 本数・材質	ろ過面積	ダストトレイ 容積(A/B)	騒音値	本体重量
CDF1	0.55kW 2P	200V 3相	1000m <sup>3</sup> /h (16.7m <sup>3</sup> /min)	1本 セルロース	12m <sup>2</sup>	9/15ℓ	71dB(A)	138kg

爆発性等がある気体及び、裸火は吸引出来ません。

### 【アーム動作範囲】



### 【外形寸法図】



# 溶接ヒューム法改正での対応準備について

厚生労働省では、「溶接ヒューム」について労働者の健康障害を及ぼす恐れあることを明らかになったことから、労働安全衛生法施行、特定化学物質障害予防規則（特化則）等を改正し新たな告示を制定しました。

発がん性  
神経機能障害  
呼吸器系障害



## 必要な措置の流れ

