



# 工作機械用カメラ

## 工作機械内部の見える化を実現



UYAR

VisionLine RWC2.0

型番：VL-RWC2.0

オープン価格

### カメラレンズをカバーする特殊ガラスが高速回転



クーラントや切粉を寄せ付けず、旋盤・マシニング・研削盤など工作機械内の様子をクリアに撮影

カメラ本体にシーリングエアを常時供給することで、カメラ筐体内への液体の浸入を防止 (IP64 防塵防滴仕様)

QRコードを読み込むと製品紹介動画をご覧いただけます。▶



# 工作機械内部の見える化を実現「VisionLine RWC2.0」

工作機械の内部にカメラを設置することにより、削れたものが見える、切削状況がわかる。工作機械内部の見える化を実現。

一般的な防水型カメラとは違い、カメラ全体にエアーを常時供給し、カメラ内部にクーラントなど液体の侵入を防ぎます。また、前面の特殊ガラスが高速回転することで、クーラントや切粉を寄せ付けず、工作機械内部の映像をクリアに確認することができます。



## ■LED照射 208ルーメン

レンズ周辺に搭載された208ルーメンのLED照射により、工作機械内を明るく撮影します。

## ■解像度1920×1080の高画質映像

カメラ本体から HDMI 出力することにより、従来のカメラよりも高画質で鮮明な映像をリアルタイムに確認することができます。

## ■1080p・フルHDの映像を録画



HDレコーダーに接続することにより、高画質な映像を録画することができます。

※記録媒体は外付けHDD(最大4TB)、microSDXCカード(最大512GB)に対応

## ■工作機械用カメラ 仕様・アクセサリパーツ



### ●製品仕様

型式	VL-RWC2.0-1M~4.5M
イメージセンサー	CMOS
有効画素	1920(H)×1080(V)
視野角	約90° (オプション:約140°)
映像圧縮方式	H.264、MP4
LED	合計8個 208ルーメン
防水性能	IP64 (ガラスを回転させ、0.3bar以上でシーリングした場合のみ)
使用環境	最大80°C
保護ホース	材質:ステンレス 長さ:1m~4.5m
供給電圧	DC24V
定格電流	0.4A
最大電流	2.1A
寸法	Φ88×約209mm
重量	3.2kg (保護ホース1mの場合)

### ●内容物

1. カメラ本体一式  
(標準レンズ視野角:約90°、オプション:約140°)
2. ファインフィルターユニット3点セット
3. ステンレス保護ホース1~4.5m (長さご指定ください。)
  - ・エアホースΦ6 (5m)+ホースアダプタ
  - ・HDMIケーブル (5m)+HDMIリピーター
  - ※モニター接続用HDMIケーブルは別売
  - ・電源用ケーブル M12オス 5極Aコード (5m)
4. 電源用ケーブル M12メス 5極Aコード (5m)
5. アッセンブリシール (ホース用、壁用)



ファインフィルター  
ユニット

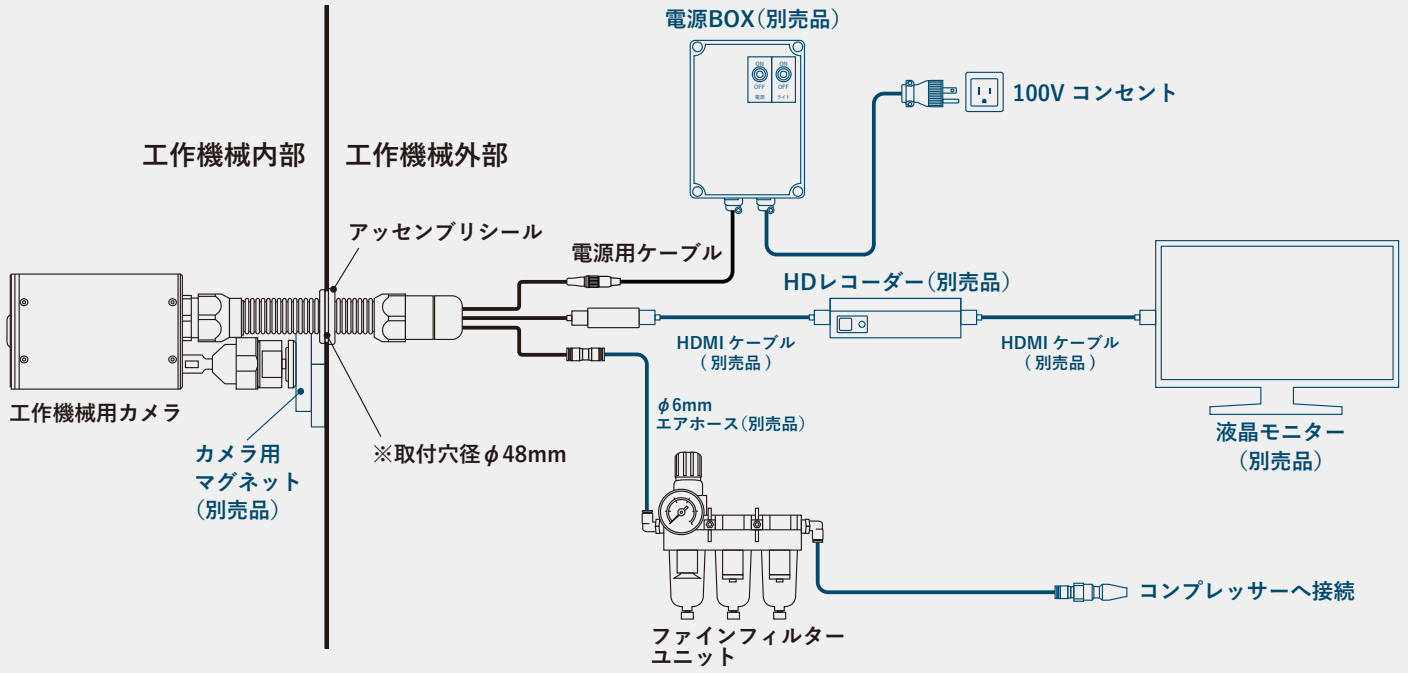


アッセンブリシール



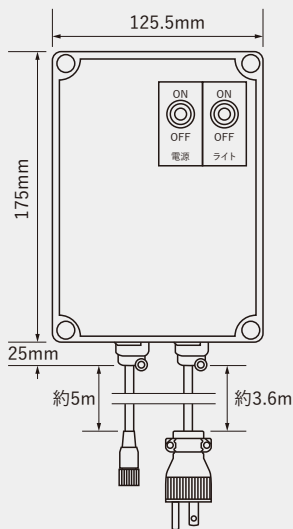
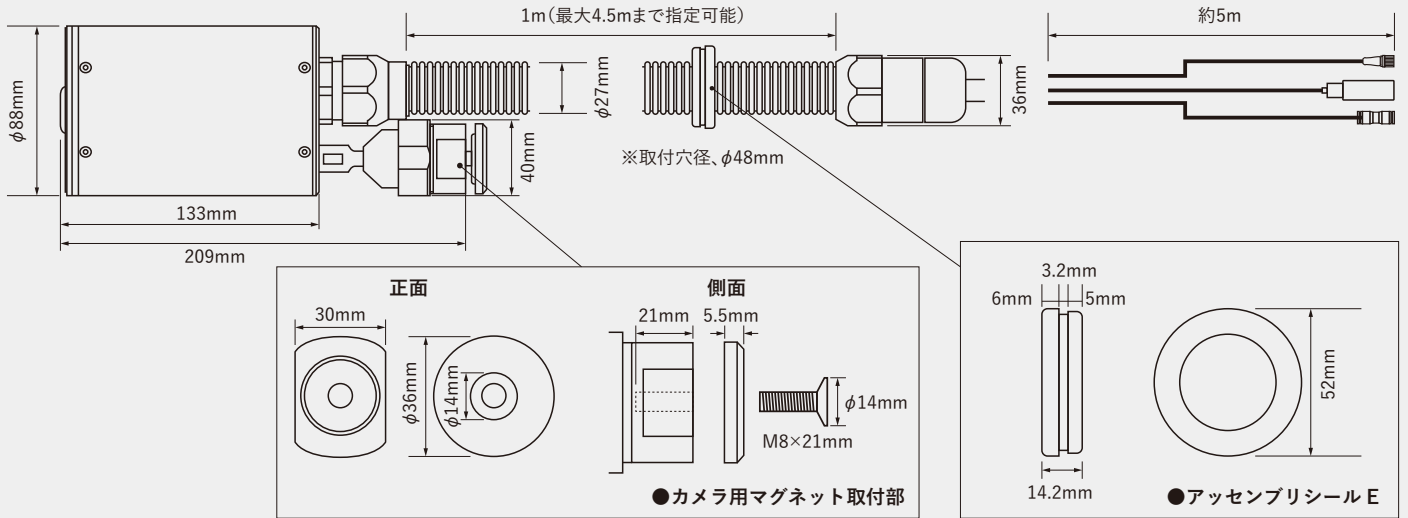
電源用ケーブル  
M12メス5極Aコード

## ■ 接続構成例

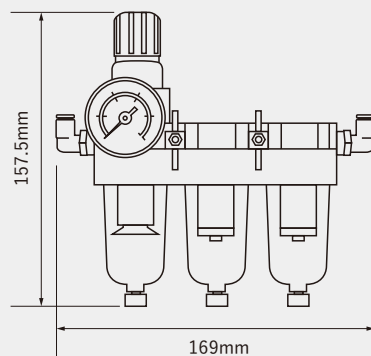


## ■ 寸法図

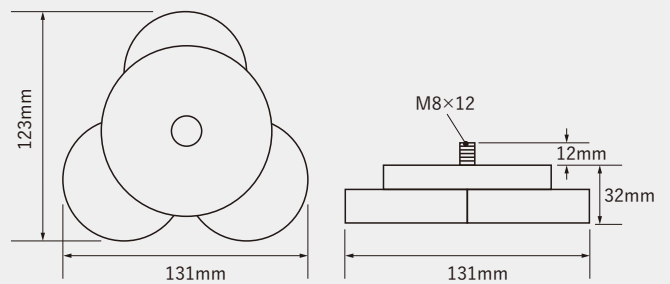
### ● 工作機械用カメラ



● 電源 BOX



● ファインフィルターユニット



● カメラ用マグネット

## ■アクセサリパーツ（別売品）



電源BOX

AC100V電源からカメラに電源を供給するための電源BOX  
DC24V-AC100V変換  
電源BOX本体のスイッチで、カメラの電源・LEDのON/OFF操作が可能  
100Vコンセント側ケーブル長:約3.6m



HDレコーダー

カメラの映像を録画するためのHDレコーダー  
1080p/60fpsの録画に対応  
※記録媒体の外付けHDD(最大4TB)、microSDXCカード(最大512GB)は別売



外付けHDD  
microSDXCカード

HDレコーダーに接続し、録画データを記録するための外付けHDD(最大4TB)、microSDXCカード(最大512GB)



HDMIケーブル

モニターやHDレコーダーに映像出力用のHDMIケーブル  
ケーブル長1m~20mまで対応



液晶モニター

映像を確認するための液晶モニター  
モニターサイズはご相談ください。



カメラ用マグネット

カメラ本体を壁面に取り付けるためのマグネット



ホース用マグネット

ステンレス保護ホースを壁面や天井に固定するためのマグネットホルダー  
ホースの取り回しが簡単になります。



交換用強化ガラスパネル

高速回転する特殊ガラス



強化ガラスパネル  
交換用レンチ

強化ガラスパネルを交換する際に必要なレンチ



アッセンブリシールE

ステンレス保護ホース用ウォールキャップ



アッセンブリシール

カメラを取外した際の壁穴用シーリング