



クーラントの寿命・腐敗・悪臭対策！

NR 3兄弟

★スラッジ回収装置

コンパクトなのにアッ！と驚く吸引力

デモ実演賜ります
価格、お問い合わせ下さい

簡単
エア駆動
強力吸引



ストレーナー

① 番手が豊富
#10~#400
13種類

② 容量2タイプ
5L・10L



《回収例》

NRC-051A (101A)

超硬

樹脂

アルミ

研削盤



マグネットで
簡単取り付

★ベルトスキマー

抜群の回収量

貸出デモ機あります
価格、お問い合わせ下さい



NRBS-60A

- ① タイマー式
浮上油が分離しやすい夜間に効率よく回収
- ② 幅広ベルト採用
ベルト幅 600mm で抜群の回収量(周長 700mm)
別売周長: 900mm・1200mm
- ③ 本体マグネット付き
ワンタッチでらくらく固定

ベルトスキマーPR 動画はこちら→



★浮上油回収装置

貸出デモ機あります
価格、お問い合わせ下さい

80℃以下
高温仕様
あります

圧倒的なコストパフォーマンス



NROS-48A
処理能力 48L/Hr

NROS-100A
処理能力 100L/Hr(可変式)



フオート式



固定式

選べる吸い込みユニット



7ゴン(OP)を設置した状態

Pick up!

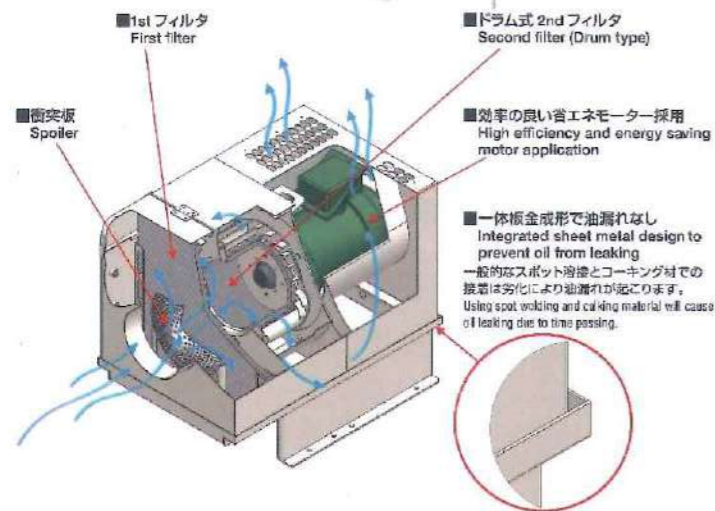
Winwell Japan 株式会社

ミストコレクター

MCA-07

メーカー希望小売価格
230,000 円 (税込 253,000 円)

最強のコストパフォーマンス



形式 Model	MCA-05	MCA-07		MCA-15		
出力 [kW]	0.375	0.75		1.5		
吸込口径 [mm]	φ 123	φ 148		φ 148		
電源 [Hz]	220V		220V		380V	
	50Hz	60Hz	50Hz	60Hz	50Hz	60Hz
電流 [A]	1.85	1.64	2.5	3.0	1.3	1.7
最大風量 [m³/min]	8.3	10	10.5	13	10.5	13
サイズ L×W×H [mm]	585 × 330 × 450		570 × 380 × 465		690 × 450 × 585	
重量 [kg]	36		37		51	

川重テクノロジー株式会社

特殊フィルター式ミストコレクター

現在、ミストコレクターで対応出来ず、お困りではありませんか？
環境改善にはミストリーナーがおすすめです
独自のコアレスニングフィルターにより高い除去率が続きます
導入後の継続測定も対応可能です

ミストリーナー

価格、お問い合わせ下さい



多彩なニーズに対応 5種類のラインナップ



設備の種類、クーラントの種類、加工内容を考慮した適切なミストコレクターの選定が重要です

株式会社ブナリ

マグネットセパレーター

研削盤における加工不良対策に

スラッジ除去率 10μm、97%



フェニックス

処理量対応各種ございます
価格、お問い合わせ下さい

日伸精機株式会社

強アルカリオン洗浄水生成システム

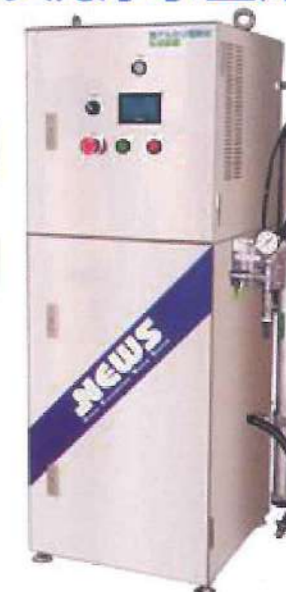
研削加工液希釈水

切削加工液希釈水

金型冷却水

洗浄水

清掃水他



NEWS

メーカー希望小売価格
2,800,000 円
(税込 3,080,000 円)

株式会社三鷹工業所

スラッジ除去・脱液処理が可能

エア駆動 **カスポンクリーナー**



各種研削盤に

リン酸化被膜に

各種切削加工機に

HCC-20HS

メーカー希望小売価格
950,000 円 (税込 1,045,000 円)

カスバック (消耗品) で回収

株式会社田中技研

パール缶用脱油機

回収率 95%

あらゆる切削工程で生成される切粉を
パール缶に入れたまま脱油

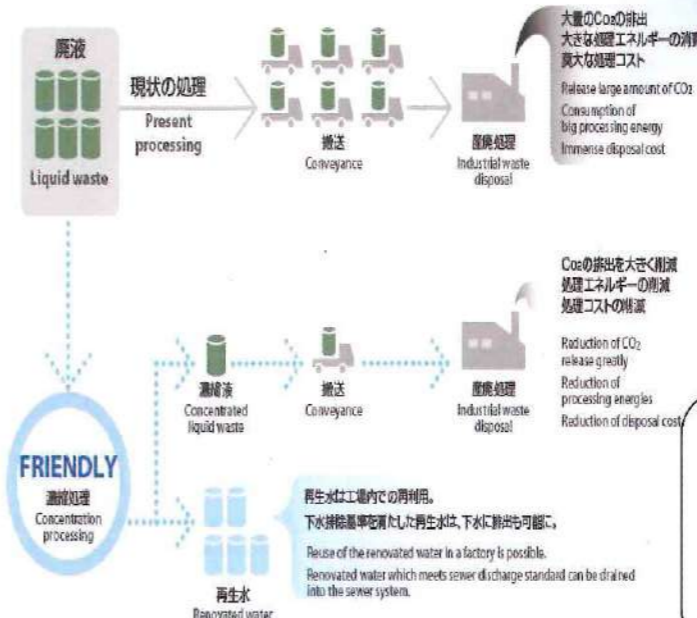
メーカー希望小売価格 **TBP-12**
520,000 円 (税込 572,000 円)



株式会社コスモテック

水溶性廃液処理装置

廃液量削減に高いコストパフォーマンス



FRIENDLY 各種ございます
価格、お問い合わせ下さい

お見積・詳しい資料については、
機械工具
株式会社 和多屋
八王子市元横山町2-11-7
TEL (042) 648-5231
FAX (042) 656-2478