

NIKKEN

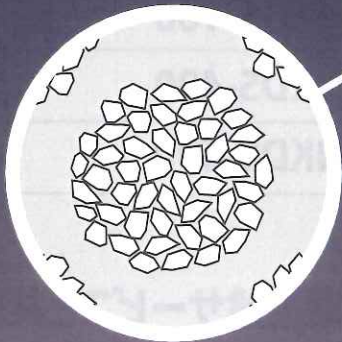


NIKKEN DIAMOND SURFACE

砥石平面修正用ダイヤモンドサーフェイス



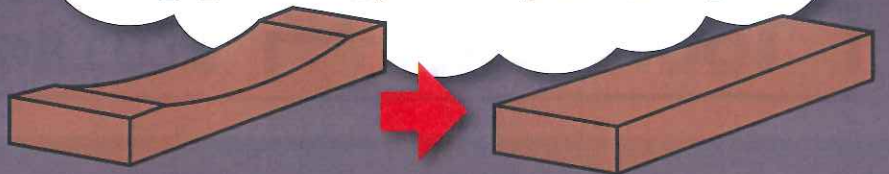
ウレタンフォーム製で
作業性抜群の砥石台



拡散ドット配列ダイヤモンド

ドット状に均等配列したダイヤモンド砥粒。
その集合体がまた大きな切れ刃となっている。

面直しの必需品
**砥石の凹凸修正が
約60秒で完了!**



New 砥石平面修正用 ダイヤモンドサーフェイス

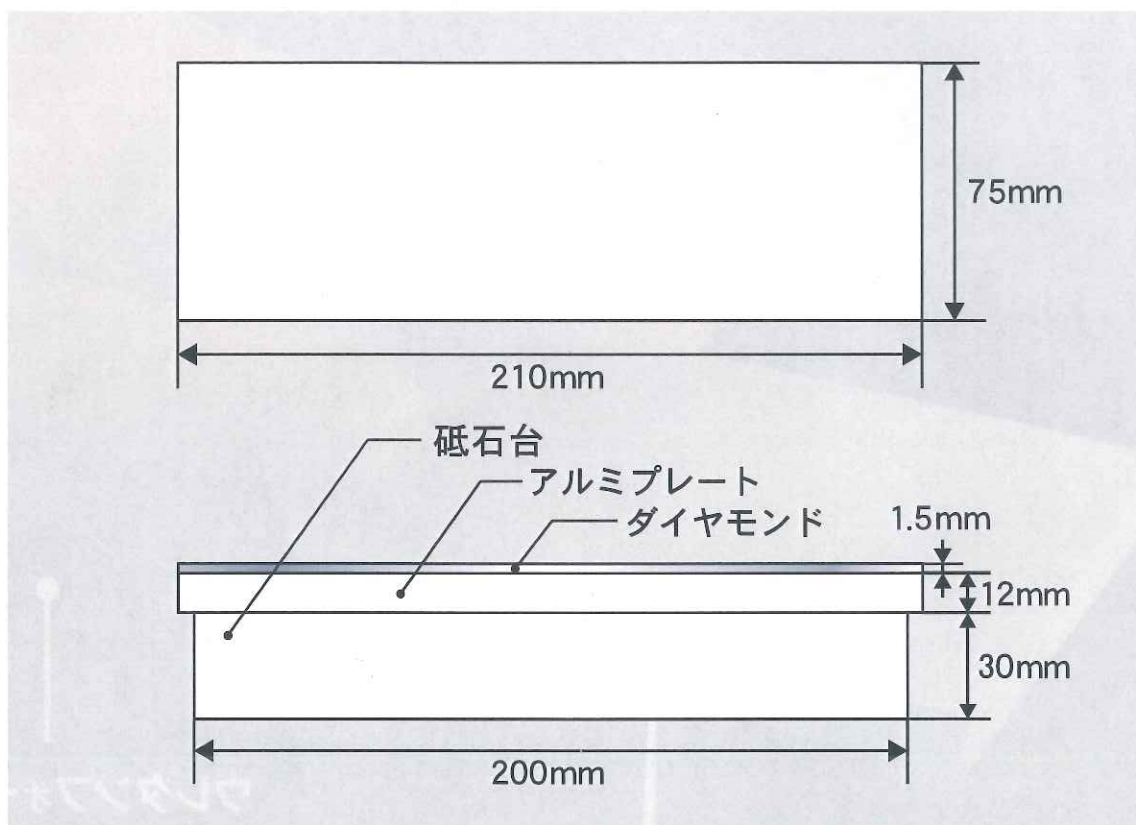
NIKKEN

特殊な製法で電着されたダイヤモンドは切れ刃の頂点が全て揃っており、滑らかな使用感と均一な切削、磨きを実現しています。



- ◆ 切れ味、耐久性に優れた高品質なダイヤモンドを採用
- ◆ ダイヤモンド砥粒の切れ刃1粒1粒をドット状に均等配列
- ◆ ワークに対して縦・横・斜めから自由に、方向性なくご使用いただけます。
- ◆ 作業性抜群の一体型砥石台(ウレタンフォーム)付き

寸法図



型式

粒度	目粗さ	型式
#160	荒目	NKDS-160
#400	中目	NKDS-400
#600	細目	NKDS-600



日研はツーリングの定期検診サービスと共に新しい工具のメンテナンスを提案しています。