




オプション

※表示価格は消費税を含まないメーカー希望小売価格（本体価格）です。

	プルハンドル (オフホワイト・ダークブラウン・ブラック)	ハンドルフック (ホワイト)	リミットストッパー (幅400mm以上に対応)
価格	670円/個	1,200円/本	製品価格 +1,800円
詳細	 規格品はオフホワイトのみ	 プルハンドルに手が届きにくい場合に使用します。 高い位置に取付けたロールスクリーンの操作も簡単です。 材質:スチール・ABS樹脂 長さ:1,000mm	<ul style="list-style-type: none"> ・オーダーのみの対応となります。 ・スクリーンの巻き上げ高さをお好きな位置に設定できます。 ・設定や微調整も簡単です。

伸縮V型吊棒セット価格表

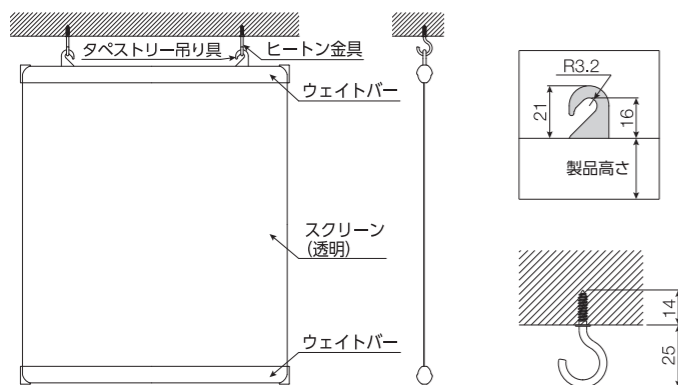
(単位:円)

伸縮V型吊棒セット (フロスティホワイト)		320mm (200~320)	560mm (320~560)	920mm (500~920)	1600mm (840~1600)	内 訳
			伸縮V型吊棒セット	3,080	3,940	
	伸縮吊棒	940	1,370	1,670	1,950	補強が必要な場合は、 上記セットに追加してください

『透明タペストリー』

構造と部品名

[単位:mm]



製品仕様

	オーダー
部品色	・オフホワイト ・ダークブラウン ・ブラック 3色からお選びください。
取付け方法	天井付け・正面付け
取付け金具	ヒートン金具 2個

部品色



製品価格

*幅は5mm単位、高さは10mm単位での製作になります。

※表示価格は消費税を含まないメーカー希望小売価格（本体価格）です。

オーダーサイズ

(単位:円)

高さ (mm) \ 幅	250 ~ 490	495 ~ 800	805 ~ 1200
300 ~ 800	11,200	12,400	13,600
810 ~ 1200	11,800	13,500	14,800
1210 ~ 1600	12,500	14,600	16,000
1610 ~ 2000	13,100	15,800	17,200

価格表に掲載している製品本体価格とは別に
物流諸経費2,000円/台(税別)を申し受けます。

注意事項

- ・スクリーンは、特性上カールが発生致します。
- ・スクリーンには、クスマが発生する場合があります。
- ・スクリーン同士のはりつきが発生する場合があります。
- ・スクリーンには、制菌加工・抗ウイルス加工はしてありません。
- ・スクリーンは、設置後しばらくの間特有の匂いを感じる場合があります。

詳しくは最寄りの弊社支店・営業所にお問合せください。

『透明ロールスクリーン』

(オーダー・規格品)

『透明タペストリー』

防 炎



- 飛沫感染防止として!
- 5mm単位でオーダー対応!
- 規格品2サイズを用意!
- 「防災認定品」スクリーンだから安心!



このようなシーンにおすすめ!

- ▶ 受付カウンターに
- ▶ 商談スペースのテーブルに
- ▶ 教育施設の教室内の仕切りに
- ▶ 医療施設での問診時の感染防止に
- ▶ 飲食店のスペースに
- ▶ 美容院などの仕切りに



『透明ロールスクリーン』

POINT 1 巻き上げ可能なロールスクリーンだから、さまざまなニーズに対応できます。

- 透明のスクリーンだから、しっかり視界を確保
- 上に巻き上げて高さ調整が可能
- オーダーと規格品を用意
- ワンタッチブラケットで簡単施工
- 天井の状況に合わせて施工が可能
- シーンや用途で選べる2つの操作方法
「チェーン持出し操作」・「プルコード操作」
- 天井が高いところにとっても便利！
「リミットストッパー」(オプション)！



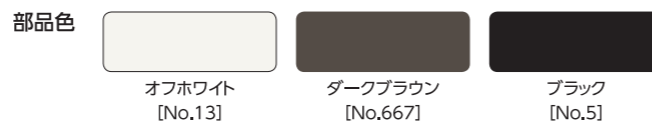
製作可能寸法 (オーダー)

[単位:mm]

操作方法	プルコード操作	チェーン持出し操作
製作幅	300~1200	
製作高さ	300~2000	
最大面積	2.4m ²	
幅:高さの比率	1:3	1:8

製品仕様

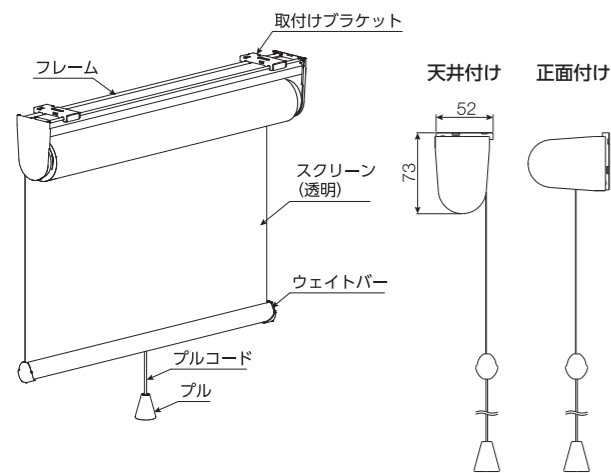
	オーダー	規格品
部品色	・オフホワイト ・ダークブラウン ・ブラック 3色からお選びください。	・オフホワイト 1色のみとなります。
操作方法	プルコード操作・チェーン持出し操作	
取付け方法	天井付け・正面付け	
取付けブラケット	2個	



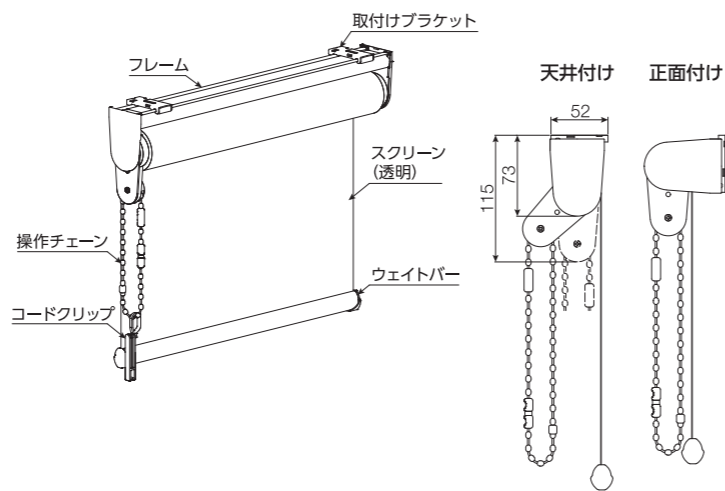
構造と部品名

[単位:mm]

プルコード操作

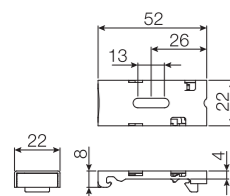


チェーン持出し操作



取付けブラケット

[単位:mm]



POINT 2 お使いいただく方の「安全」と「利便性」をアップ!

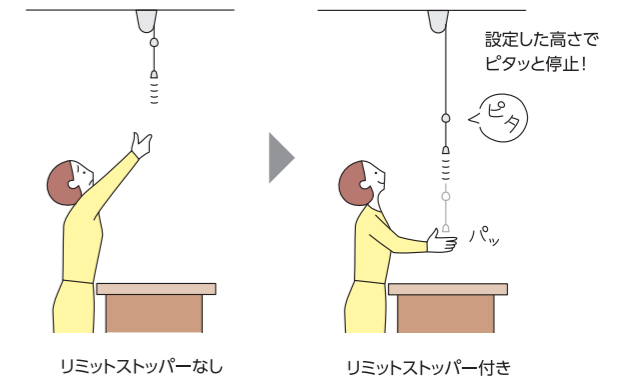
タチカワブラインドの『透明ロールスクリーン』なら、お使いいただくシーンに合わせてもっと安全・便利にできます!

- カウンター等の内側からの操作に限定するなら
「チェーン持出し操作」!



片面からの操作に限定でき、
来訪者による不意の操作で、
巻き上がってしまうことを防げます。

- 天井が高いところにとっても便利!
好きな高さで巻き上げが止まる
「リミットストッパー」(オプション)!



リミットストッパー(オプション)を装備することで、
手の届く、好きな高さまで巻き上げ停止できます。
「不意に巻き上がって、手が届かず困った」といった
ことを予防します。

プルコードの長さ (オーダー)

[単位:mm]

製品高さ	プルコードの長さ
300~1700	300
1710~2000	600

※高窓等に取付ける際、プルコードを長くしたい場合は、10mm単位で指定することもできます。
※規格品のプルコードの長さは600mmとなります。

操作チェーンの長さ (オーダー)

[単位:mm]

製品高さ	操作チェーンの長さ
300~800	製品高さ+20
810~1000	700
1010~1200	900
1210~1400	1100
1410~1600	1300
1610~1800	1400
1810~2000	1600

※高窓等に取付ける際、操作チェーンを長くしたい場合は、10mm単位で指定することもできます。ただし、上記寸法より短くすることはできません。
※規格品の操作チェーンの長さは幅600mm×高さ1800mmは1400mm、幅1200mm×高さ2000mmは1600mmとなります。

製品重量

※下記は計算式のため、実際の重量と誤差が生じる場合があります。目安としてご使用ください。

$$(\text{製品幅} \times 1.2) + (\text{製品幅} \times \text{製品高さ} \times 0.39) \text{ (kg)}$$

製品価格

※幅は5mm単位、高さは10mm単位での製作になります。

オーダーサイズ		(単位:円)		
高さ (mm)	幅	300~490	495~800	805~1200
300~800		14,100	16,100	18,100
810~1200		15,200	18,000	20,100
1210~1600		16,300	19,900	22,100
1610~2000		17,400	21,800	24,100

※プルコード操作は [プルコード操作] の範囲のみ製作可能。

規格サイズ

※部品色はオフホワイトのみとなります。(単位:円)

サイズ(規格品)	価格
幅 600mm × 高さ 1800mm	15,800
幅 1200mm × 高さ 2000mm	19,800

価格表に掲載している製品本体価格とは別に物流諸経費2,000円/台(税別)を申し受けます。