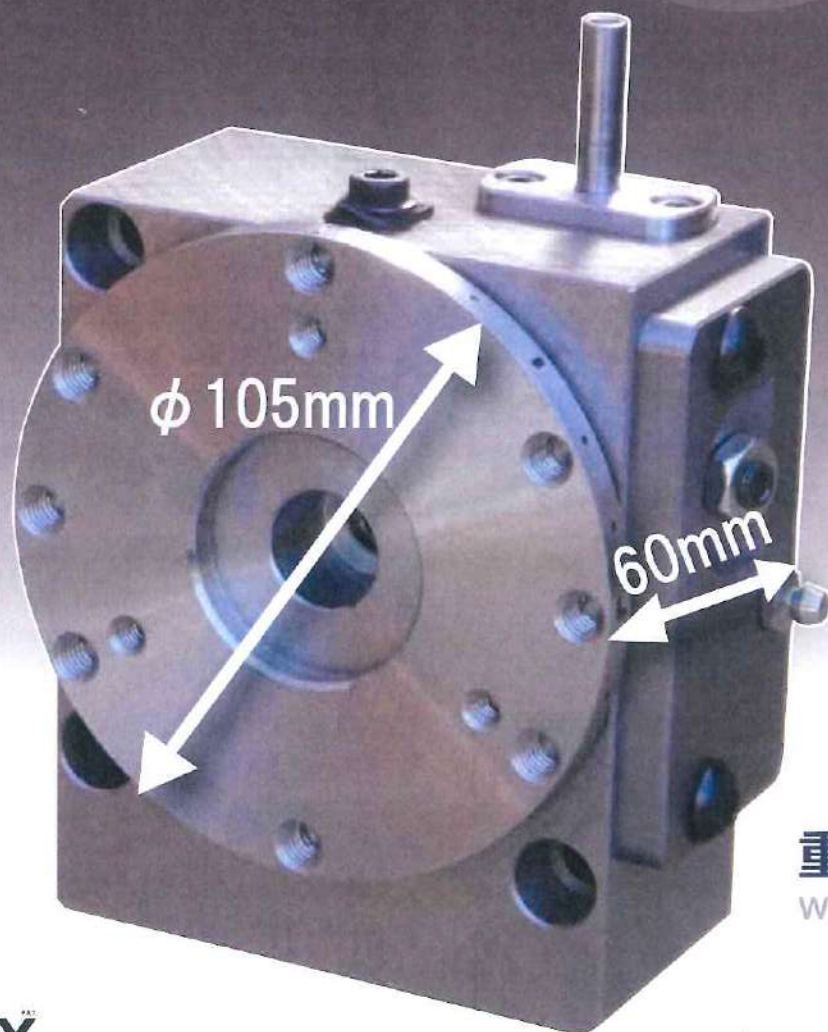


世界トップのコンパクト設計

World leading compact design

小物ワーク加工: 小型マシニングセンターに複数台搭載可能

Small workpiece machining : Multiple units can be mounted on a small machining center.



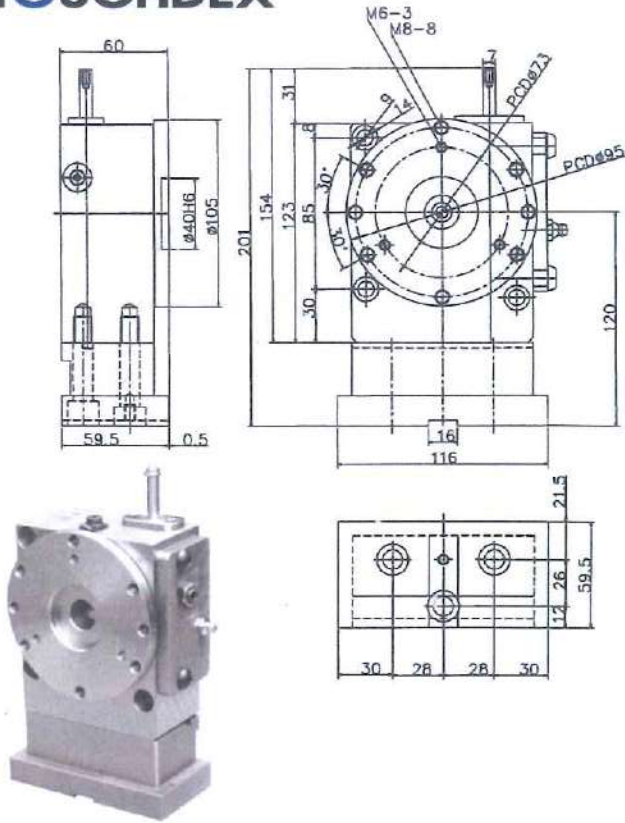
重量 4.5kg
Weight

TOUCHDEX

極薄型軽量インデックステーブル FD-105

EXTRA-LOW PROFILE LIGHT INDEX TABLE

FD-105 ベースあり 詳細仕様



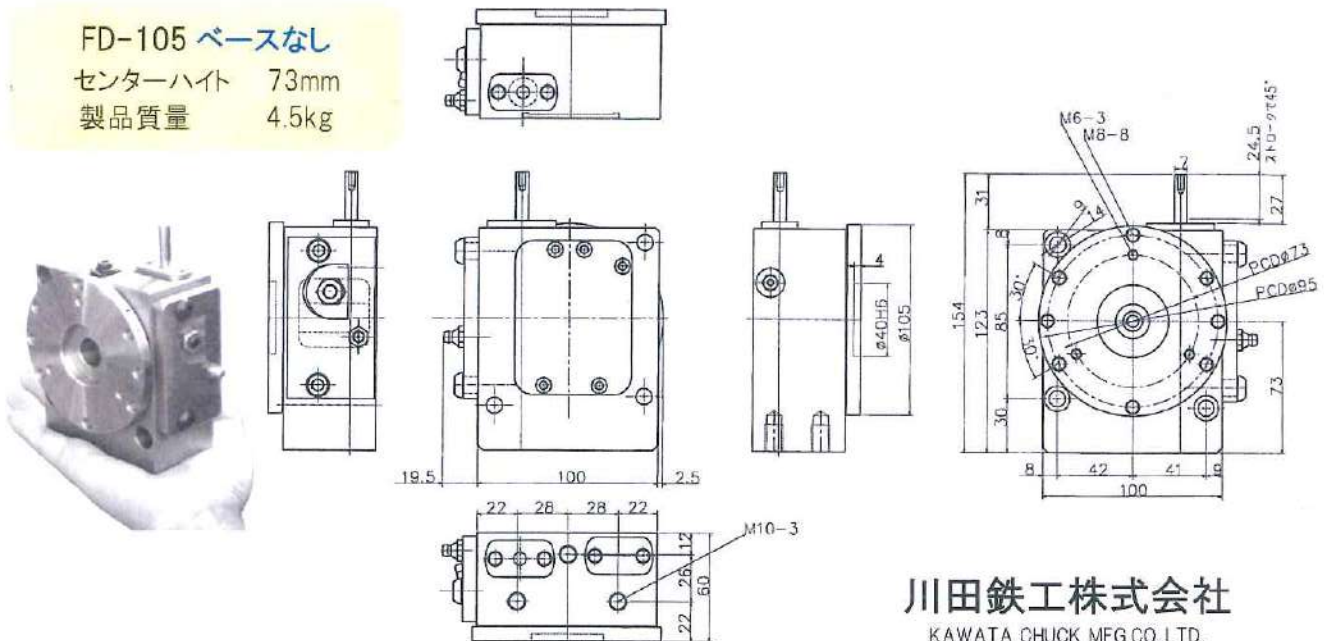
テーブル直径 (mm)	105	
センターハイト 縦押し縦置き (mm)	120	
センタ穴径	貫通(mm)	—
	口元(mm)	40
フッシュパーフルストローク押下でのテーブル割出し角度(度)	45	
最小割り出し角度(度)	15	
フッシュパーフルストローク量 (mm)	約 24.5	
フッシュパー押荷重(N[kgf])	約 344[約 35]	
積載荷重(kg)	縦使用時(kg)	20
	横使用時(kg)	20
アンバランス荷重(テーブル外周部における荷重差)(kg)	3	
許容負荷(テーブルクランプ時)(N·m[kgf·m])	196[20]	
割出し精度(累積) (秒)	60	
くり返し精度 (秒)	±3	
製品質量 (kg)	約 7	

オプション

- マニュアルユニット 型式:MH-105 (ベースあり、なし共通)
- テールストック 型式:TK-3 (ベースありのみ対応)
- エンドサポート 型式:FES-120 (ベースありのみ対応)
- ガイドブロック(位置決めキ-) 型式:GB16×T 溝幅 (ベースありのみ ※1台1ヶ)
- スクロールチャック 型式:TC-110F (取付可能)
- 多様チャック 型式:SV-4 (取付可能)

FD-105 ベースなし

センターハイト 73mm
製品質量 4.5kg

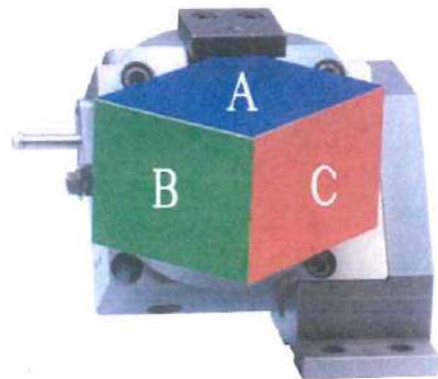
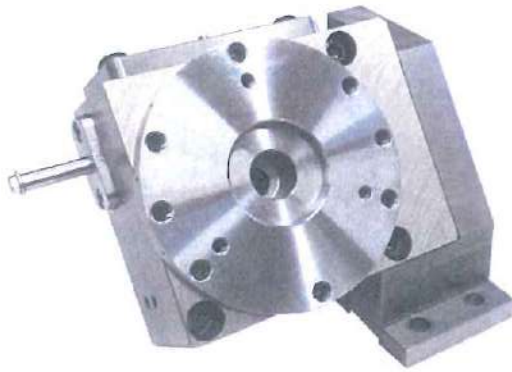


川田鉄工株式会社

KAWATA CHUCK MFG.CO.,LTD.
〒622-0213 京都府船井郡京丹波町須知本町 40
TEL 0771-82-0003 FAX 0771-82-2018
<http://www.touchdex.com>

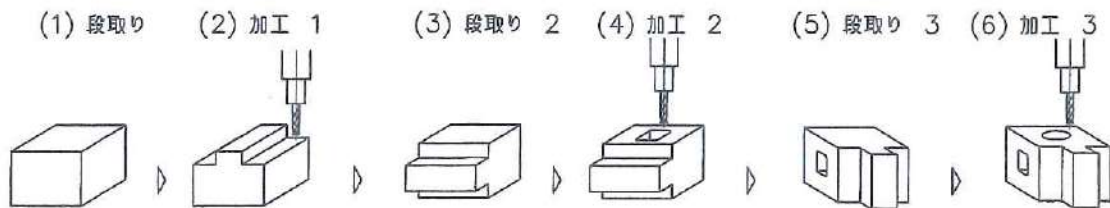
☆☆既存の概念を覆す画期的なツール☆☆

直方体の一つの頂点を囲む3面
(図のA・B・C面)が加工可能!

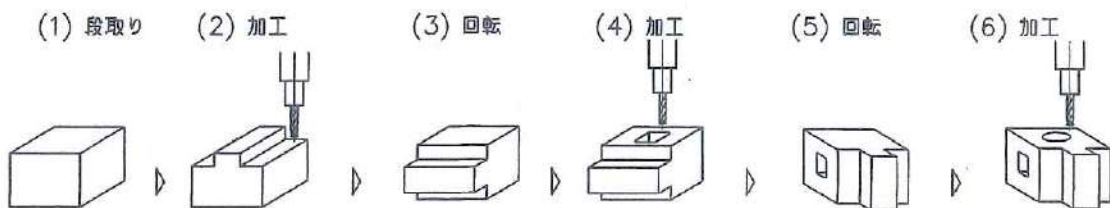


工程を分けて加工するか 2軸制御のインデックステーブルを使用 または 5軸加工機でないと1工程で出来なかった加工が縦型MC1工程で可能となった。コンパクト設計でMCのテーブルに数多くのタッチデックスを設置できるため加工効率が高くなる。サイズは従来の様々なタッチデックスが使用可能。

3軸加工機: 何回もひっくり返して、段取りしての繰り返し



5軸加工機: 1度段取りすれば、あとは機械にお任せ



3軸加工機: タッチデックスを使えば、上記5軸加工機と同様の加工が出来ます。

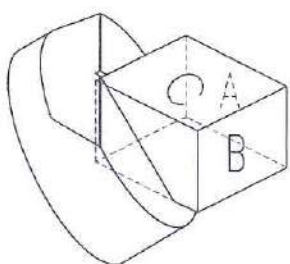


はんぱない!! コストパフォーマンス

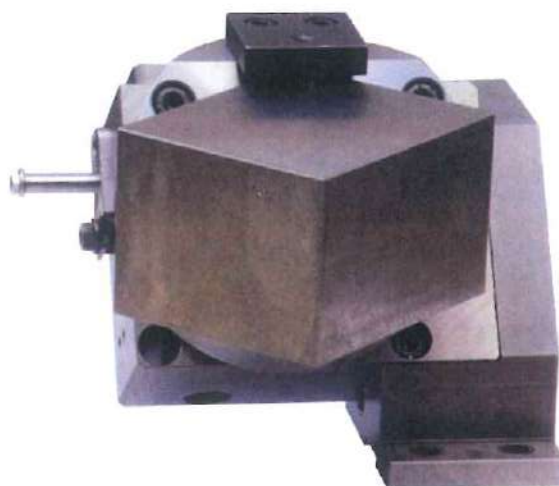
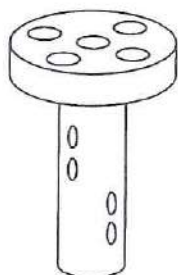
<http://www.touchdex.com> TEL 0771-82-0003 FAX 0771-82-2018

川田鉄工株式会社

☆☆既存の概念を覆す画期的なツール☆☆



直方体の一つの頂点を囲む3面
(図のA・B・C面)が加工できる。



工程を分けて加工するか 2軸制御のインデックステーブル
を使用 または5軸加工機でないと1工程で出来なかった加工
が縦型MC1工程で可能となった。

コンパクト設計でMCの

テーブルに数多くの

タッチデックスを

設置できるため

加工効率が高くなる。

サイズは従来の様々な

タッチデックスが使用可能。



はんばない!! コストパフォーマンス

<http://www.touchdex.com> TEL 0771-82-0003 FAX 0771-82-2018

川田鉄工株式会社