

アトラエース® 型式 A-5500

最大穴径 ϕ **55** mm

x

最大板厚 **75** L

軽量 **17.5** kg

ストローク長最大**105** mm
深穴あけに**最適!**





最大加工穴径 $\phi 55$ mm
最大加工板厚 75 mm

従来のアトラでは加工が難しかった板厚75mmに対応。橋梁や耐震工事に威力を発揮。また、段差部分の穴あけストローク不足も解消。

ハンドルは左右付替え可能



本体の送りハンドルは作業状況に合わせて付替えが可能です。

切削油タンクの破損防止



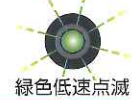
切削油のタンクが本体に収納されており、全幅は200mm以下。またタンク部をぶつけて破損させる心配もありません。

最新の安全設計とLED表示

ドリルの負荷が増すにつれて負荷表示ランプの色が緑色から橙色、そして赤色へと変わります。さらにドリルの負荷状態が続くと、負荷表示ランプは高速で点滅します。そしてドリルモータが減速して停止します。負荷表示ランプが赤く点滅している間に負荷が低減されれば、ドリルモータは運転を再開します。



ドリルモータ停止



緑色低速点滅

ドリルモータに電源が入らない

安全モード

マグネット不具合

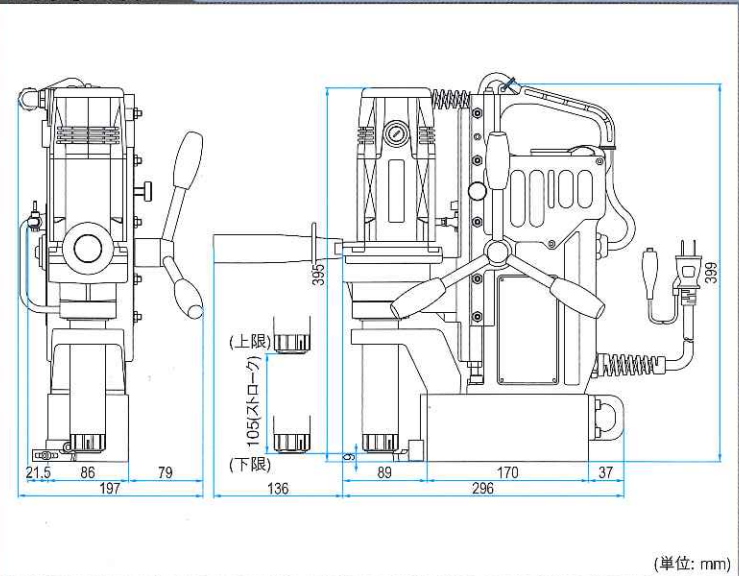
赤色低速点滅

横ズレ検知

橙色低速点滅

仕様		A-5500	
型式	A-5500		
電源	AC100V 50/60Hz		
定格消費電力	W	1010	
電気ドリル	定格消費電力	W	970
	定格電流	A	10
	無負荷回転速度	min ⁻¹	520
穴あけ能力	ジェットブローチワンタッチタイプ	35L	穴径 $\phi 17.5 \sim \phi 40$ / 板厚 9~35
		50L	$\phi 17.5 \sim \phi 55$ / 9~50
	ハイブローチワンタッチタイプ	75L	$\phi 17.5 \sim \phi 55$ / 9~75
		25L	$\phi 17.5 \sim \phi 35$ / 9~25
最長ストローク長	mm	105	
マグネット最大磁力	N(kgf)	10000 (1020)	
マグネット寸法	mm	86 × 170	
キャブタイプコード	m	5	
本体質量	kg	17.5	
標準付属品	<ul style="list-style-type: none"> ●パイロットピンA2、A3：各1本 ●六角棒スパナ3mm：1本 ●六角棒スパナ4mm：1本 ●六角棒スパナ5mm：1本 ●スパナ8×10mm：1本 ●切削油0.5ℓ：1缶 ●チェーン：1本 ●工具箱：1箱 ●ハンドル棒：3本 ●サブハンドル：1本 ●チップブレード：1個 		

外観寸法図



登録販売店



日東会会員章
お求めは上記マークの
日東会加盟店で



技術で、人を想う。

日東工器株式会社

本社/研究所 〒146-8555 東京都大田区仲池上2-9-4 / Tel: 03-3755-1111 (代表)
 大阪支店 〒537-0001 大阪市東成区深江北2-10-10 / Tel: 06-6973-5501 (代表)
 名古屋支店 〒465-0092 名古屋市長東区社台3-173-2 / Tel: 052-726-9041 (代表)
 営業所 札幌・仙台・新潟・松本・北関東・水戸・埼玉・小笠原・静岡・浜松・三河・北陸・京浜・兵庫・岡山・広島・福岡・熊本・アメリカ・メキシコ・イギリス・ドイツ・シンガポール・タイ・インド・オーストラリア・中国

ホームページ www.nitto-kohki.co.jp



●お客様相談窓口(土・日・祝日を除く)
受付時間 AM8:30~PM5:15
0120-210-216



JQA-2025
JQA-EM4057
本社/研究所

注意 正しく安全にお使いいただくため、ご使用前の必ず「取扱説明書」または「注意書」をよくお読みください。

このカタログの記載内容は2018年4月現在のものです。改良のため予告なしに変更する場合がありますのでご了承ください。