

ステンレス製  
**変換内外  
ソケット**  
(SUS304)

**NF-8300**  
**NF-8400**

NPTネジ(アメリカ管用テーパネジ)から、PTネジへの変換。

**新製品**

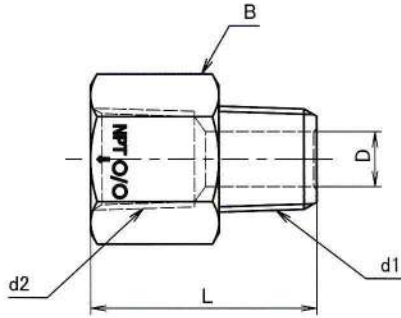


# ステンレス製 変換内外 ソケット (SUS304)

## 使用条件

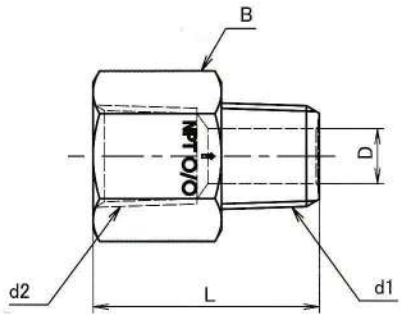
- 材質:SUS304
- 最高使用圧力:20.6MPa以下(使用条件によっては変動が生じます。)

## NF-8300



品番	d1	d2	φD	B (HEX)	L	定価	入数
NF-8311	PT1/8	NPT1/8	4	17	27	1,900	100
NF-8322	PT1/4	NPT1/4	7	22	35	2,000	50
NF-8333	PT3/8	NPT3/8	9	24	37	2,400	40
NF-8344	PT1/2	NPT1/2	13	32	46	3,200	20
NF-8366	PT3/4	NPT3/4	16	36	50	4,500	15
NF-8388	PT1	NPT1	20	46	60	6,500	8

## NF-8400



品番	d1	d2	φD	B (HEX)	L	定価	入数
NF-8411	NPT1/8	PT1/8	4	17	27	1,900	100
NF-8422	NPT1/4	PT1/4	7	22	35	2,000	50
NF-8433	NPT3/8	PT3/8	9	24	37	2,400	40
NF-8444	NPT1/2	PT1/2	13	32	46	3,200	20
NF-8466	NPT3/4	PT3/4	16	36	50	4,500	15
NF-8488	NPT1	PT1	20	46	60	6,500	8

## 注意

継手の不適切な選択又は取り扱いは、人体やシステムに故障・損傷を与える恐れがあります。

システム設計者及びユーザーの責任と権限による判断のもとに、使用されるシステムとの適合性や使用条件を考慮の上、継手を選定し、適切な取り付け、操作及びメンテナンスを行って下さい。

黄銅製

# 変換内外 ソケット

(RoHS相当品)

**NF-3000, NF-3100**  
**NF-3281, NF-3611**

NPTネジ(アメリカ管用テーパネジ)から、PTネジへの変換、  
M6ネジまたは1/4UNFネジからPTネジへの変換用ソケット。

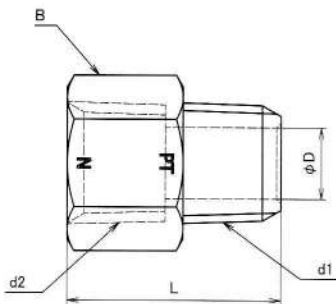


黄銅製  
変換内外  
ソケット  
(RoHS相当品)

使用条件

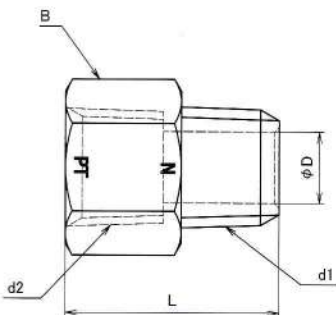
- 圧力:6.90MPa
- 温度:-50℃~150℃
- 材質:黄銅製(カドミウム75ppm以下)

NF-3000



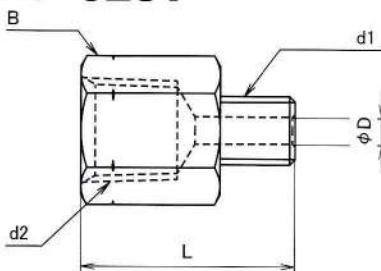
品番	d1	d2	φD	B	L	定価	入数
NF-3011	PT1/8	NPT1/8	5	14	20	540	250
NF-3022	PT1/4	NPT1/4	8	17	24	640	130
NF-3033	PT3/8	NPT3/8	11	21	28	710	80
NF-3044	PT1/2	NPT1/2	13	26	33	1,050	50
NF-3066	PT3/4	NPT3/4	18	32	39	2,000	25
NF-3088	PT1	NPT1	24	40	48	4,800	10

NF-3100



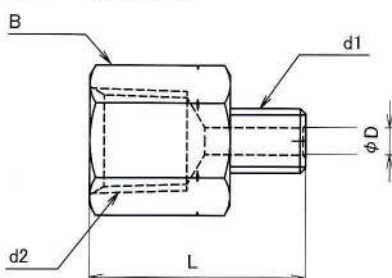
品番	d1	d2	φD	B	L	定価	入数
NF-3111	NPT1/8	PT1/8	5	14	20	540	250
NF-3122	NPT1/4	PT1/4	8	17	24	640	130
NF-3133	NPT3/8	PT3/8	11	21	28	710	80
NF-3144	NPT1/2	PT1/2	13	26	33	1,050	50
NF-3166	NPT3/4	PT3/4	18	32	39	2,000	25
NF-3188	NPT1	PT1	24	40	48	4,800	10

NF-3281



品番	d1	d2	φD	B	L	定価	入数
NF-3281	1/4-28UNF	PT1/8	2.5	12	20	350	
NF-3611	M6×P1.0	PT1/8	2.5	12	20	350	

NF-3611



本 社 〒544-0004 大阪市生野区巽北4丁目14番21号  
TEL.(06) 6755-3301(代) FAX.(06) 6755-3808  
トキョーオフィス 〒104-0061 東京都中央区銀座8丁目15番10号  
TEL.(03) 3545-1311 FAX.(03) 3545-1312  
イタチポリセンター 〒550-0013 大阪市西区新町3丁目9番1号  
TEL.(06) 6538-3101(代) FAX.(06) 6538-3103

URL <http://www.asoh.co.jp>  
E-mail [info@asoh.co.jp](mailto:info@asoh.co.jp)

ISO 9001:2008 認証取得  
ISO 14001:2004

