

新アルミパレット

パレットン PLT-P

◆軽量なのにMAX1.5t !!

◆キャスター取付で!!1.0t台車に変身!フォークリフト無しで移動可能に!

◆片面二方差し。別寸製作可能!

MAX
1.5
t
キャスター
取付け時 1.0t



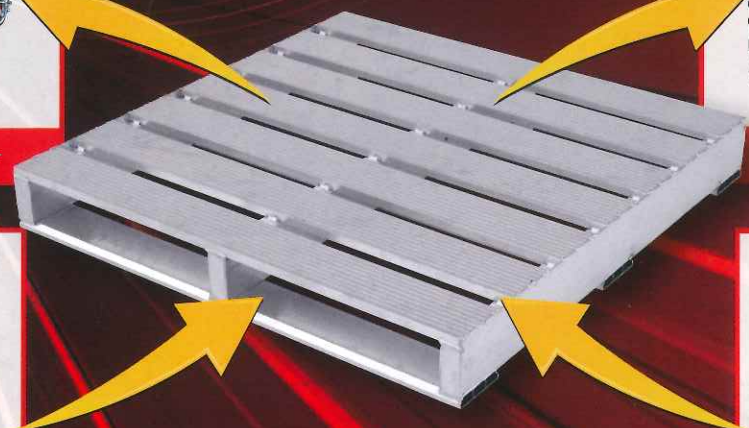
パレット+キャスター



パレット+キャスター+幅木
+単管差し込み用ブラケット+単管



パレット+キャスター+幅木
+単管差し込み用ブラケット+単管



パレット+キャスター+幅木+単管差し
込み用ブラケット+単管+パイプジョイント

アイディア次第で使い方



幅木取付で荷物落下防止!



▶オプション部材

幅木



※4方向囲うには各2枚ずつ必要です。

単管差し込み用ブラケット

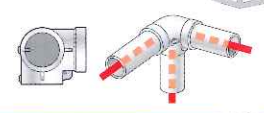
パイプ径
φ48.6~50.0

自在キャスター(4個入)

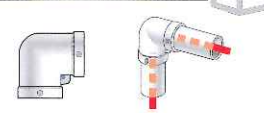
ストッパー付
φ150

▶パイプジョイント

HK N 3Y コーナーY継ぎ



HK E 2L コーナーL継ぎ



品名	型式	定価(税別)	質量
本体 W1100×L1100×H140mm	PLT111P	¥47,500	19.2kg
幅木セット(W/L各2枚)	PLTT11ST	¥19,600	6.2kg
幅木 W (1枚)	PLTB11W	¥5,000	1.6kg
幅木 L (1枚)	PLTB11L	¥4,800	1.5kg
単管差し込み用ブラケット4個セット	PLTT4ST	¥8,000	2.0kg
単管差し込み用ブラケット(1個)	PLTT	¥2,000	0.5kg
キャスター4個セット	PLTC	¥47,500	10.4kg



※単管の取付けは、単管差し込み用ブラケット(PLTT)が必要です。
※幅木を4方向に取付けるには、単管差し込み用ブラケット(PLTT)4個と単管4本が必要です。

※単管とパイプジョイントは、お客様にてご用意下さい。

▶商品説明動画



CSD-F, CSD-L

折りたたみ式作業台 / 移動式折りたたみ式作業台

MAX 120kg 別寸可能

キャスター付ベースセット



折りたたみ時 (CSD-175F) 2205mm W 838mm

※キャスター付ベースセットを設置した状態、手すりをつけた状態では折りたたみません。

1台で手すり高さ 900mmと 1100mmが 選べる 兼用タイプ!

900mm OR 1100mm

175F以下は手掛かり棒標準装備なので安全! 折りたたんでフラットに収納できる。壁面や対象物にぴったり寄せられるように背面キャスターが収納可能!

大特価!!

NEW!

CSD-270L

フル手すり標準装備 + 滑り止め付き + キャスター装備

大型作業台が折りたたみ式に! 全段滑り止め付でより安全になりました。

※手すりをつけた状態では折りたたみません。



手掛かり棒 標準装備

踏ざん間隔 250mm 昇降角度 55度で昇降しやすい!



フル手すり 標準装備

CSD-225F

踏ざん間隔 250mm

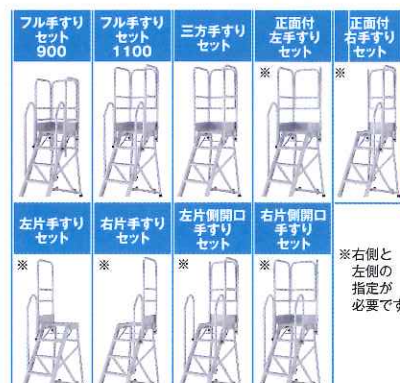
背面キャスターが 収納可能!

昇降 角度 55°

オプション キャスター付ベースセット

	型式	天板高さ (m)			設置寸法 (mm)			収納寸法 (mm)			質量 (kg)	定価 (円)	+	型式	天板高さ (m)			設置寸法 (mm)			定価 (円)
		幅	奥行	D	幅	奥行	高さ	幅	奥行	高さ					幅	奥行	D	幅	奥行	D	
手掛かり棒	CSD-100F	1.00	680	1303	680	219	1438	14.4	127,500	+	CSDB-10	12.0	900	1328	99,000						
	CSD-125F	1.25	733	1495	733	219	1689	16.1	137,500	+	CSDB-12	14.5	952	1520	101,000						
	CSD-150F	1.50	786	1687	786	219	1939	17.8	145,000	+	CSDB-15	17.0	1004	1712	103,500						
	CSD-175F	1.75	838	1880	838	219	2205	19.5	154,000	+	CSDB-17	19.5	1056	1904	105,500						
フル手すり	CSD-200F	2.00	891	2072	891	219	2510	36.5	324,500	+	CSDB-20	22.0	1108	2096	108,000						
	CSD-225F	2.25	944	2265	944	219	2815	38.2	335,500	+	CSDB-22	24.5	1160	2288	111,000						
フル手すり + 滑り止め + キャスター	CSD-240L	2.36	1160	1921	1160	2952	513	66.7	440,000												
	CSD-270L	2.66	1250	2115	1250	3296	514	70.5	495,000												
	CSD-300L	2.96	1340	2310	1340	3642	516	73.4	550,000												
	CSD-330L	3.26	1600	2504	1600	3987	517	79.1	605,000												
CSD-360L	3.56	1700	2698	1700	4332	519	82.1	660,000													

※3m(収納サイズ)を超える製品に関しては、一部お届けできないエリアがございます。あらかじめお問い合わせください。



※右側と左側の指定が必要です

LFS

低床作業台

MAX 100kg

配線や配管を避け作業スペース確保 縦横自由に連結可能!アジャスター付で

30mmの高さ調整可能

凸金具取り外し可能で壁面や機械などにぴったり寄せて設置できます。



連結設置例

大特価!!

LFS-0604H

LFS-0604S

型式	天板高さ (mm)	天板寸法 (mm)			内側有効寸法 (mm)			質量 (kg)	定価 (円)
		幅	奥行	D	幅	奥行	高さ		
LFS-0404S	90~120	450	450	358	358	45~75	3.6	46,000	
LFS-0604S	90~120	600	450	508	358	45~75	4.4	50,000	
LFS-0404H	190~220	450	450	358	358	145~175	3.9	48,000	
LFS-0604H	190~220	600	450	508	358	145~175	4.7	51,500	
LFS-0904H	190~220	900	450	808	358	145~175	6.5	69,000	
LFS-0906H	190~220	900	600	808	508	145~175	8.0	72,500	

※表示価格は全て税別価格です。

CMT

金具 SUS 本体
アルミ製作業台 受注生産品



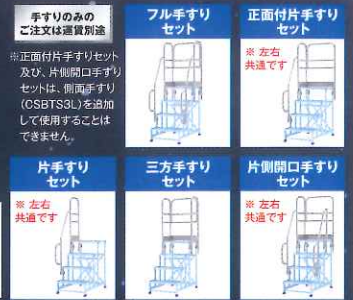
クリーンルーム等での使用を考慮したステンレス金具仕様
手すり高さ **900mm** と **1100mm** が選べる兼用タイプ

豊富なサイズバリエーションで
実用性・利便性アップ!
綿板仕様で安心・安全な
作業が行えます。

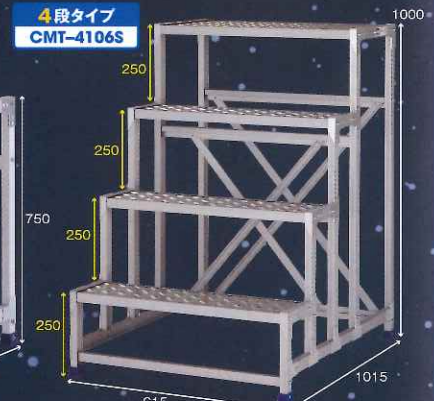
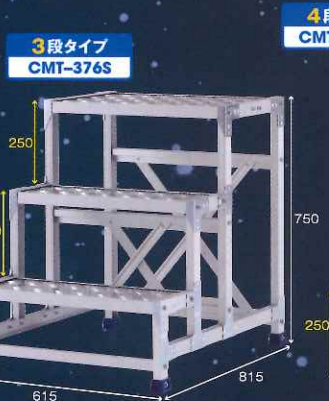
大特価!!



手すり動画



	基準品	SUS仕様
本体	アルミ	アルミ
脚ゴム	エラストマー	エラストマー
金具	スチール	ステンレス



タイプ	型式	天板寸法 (mm)	天板高さ (mm)	設置寸法 (mm)	質量 (kg)	定価 (円)	
				幅 W 奥行 D			
1段タイプ	CMT-123S	300×400	250	315 415	4.0	60,500	
	CMT-126S	600×400	250	615 415	6.2	68,000	
	CMT-128S	800×400	250	815 415	7.3	82,500	
	CMT-121S	1000×400	250	1015 415	8.9	98,000	
	CMT-133S	300×400	300	315 415	4.2	61,500	
	CMT-136S	600×400	300	615 415	6.3	69,500	
	CMT-138S	800×400	300	815 415	7.5	82,500	
	CMT-131S	1000×400	300	1015 415	9.0	98,000	
	CMT-146S	600×400	500	615 415	6.9	71,500	
	CMT-158S	800×400	500	815 415	8.1	84,500	
	CMT-151S	1000×400	500	1015 415	9.6	100,000	
	CMT-123WS	300×600	250	315 615	5.2	66,000	
	CMT-126WS	600×600	250	615 615	8.0	84,500	
	CMT-128WS	800×600	250	815 615	9.9	102,500	
	CMT-121WS	1000×600	250	1015 615	11.0	127,500	
2段タイプ	CMT-133WS	300×600	300	315 615	5.3	66,000	
	CMT-13WS	600×600	300	615 615	8.1	87,000	
	CMT-138WS	800×600	300	815 615	9.9	103,500	
	CMT-131WS	1000×600	300	1015 615	11.8	124,500	
	CMT-156S	600×600	500	615 615	8.7	88,000	
	CMT-158WS	800×600	500	815 615	10.5	104,500	
	CMT-151WS	1000×600	500	1015 615	12.7	131,000	
	CMT-256S	600×400	500	615 615	9.0	102,500	
	CMT-266S	600×400	600	615 615	9.2	102,500	
	CMT-276S	600×400	700	615 615	9.5	103,500	
	3段タイプ	CMT-376S	600×400	750	615 815	12.6	158,500
		CMT-396S	600×400	900	615 815	13.7	161,500
	4段タイプ	CMT-4106S	600×400	1000	615 1015	16.8	209,000
		CMT-4128S	800×400	1200	815 1015	21.1	225,500
	5段タイプ	CMT-5151S	1000×400	1500	1015 1215	32.0	313,500

CSA-B

小型移動式作業台

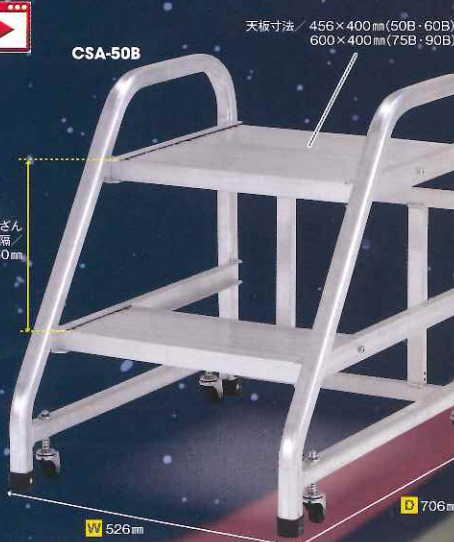


スプリング
キャスター
標準装備で
移動がスムーズ!!

力を加えると...



動作しなくなります!



大特価!!



経管材セット標準装備

型式	全高 (m)	天板高さ (m)	段数	脚さん間隔 (mm)	設置寸法 (mm)	質量 (kg)	定価 (円)
					幅 W 奥行 D		
CSA-50B	0.64	0.50	2	250	526 706	6.5	64,500
CSA-60B	0.74	0.60	2	300	526 706	6.7	69,500
CSA-75B	0.89	0.75	3	250	670 881	9.7	80,500
CSA-90B	1.04	0.90	3	300	670 881	10.1	91,000

※表示価格は全て税別価格です。

お問い合わせは...

機械工具
有限会社 和多屋

八王子市元横山町2-11-7
TEL (042) 648-5231
FAX (042) 656-2478

JAGUAR

専用脚立

その静けさにして存在感。

GOOD DESIGN AWARD 2017

デザインを追求した
専用脚立が新登場!



JAG-60B (質量2.7kg)

▼定価
¥15,000

JAG-90B (質量3.6kg)

▼定価
¥17,000

JAG-120B (質量4.5kg)

▼定価
¥19,000

JAG-150B (質量5.5kg)

▼定価
¥21,000

JAG-180B (質量6.6kg)

▼定価
¥25,000

JAG-210B (質量8.1kg)

▼定価
¥29,000



トールタイプの強固な端具

収納時の横ズレを防止。安心とスマートさを兼ね備えたこだわりのデザイン。



開き止めバー

片手でバーを持ち上げるだけで楽々収納。楕円形状のバーは手の負担の軽減を実現。

NEW! TRS
大型作業台

MAX 150kg
運賃別送
別寸可能
日本製

大特価!!

荷役作業を安全に!大型作業台新登場!!
トラックの昇降や幌シート掛けなどに最適。



TRS2000

W 1300mm

D 3507mm

オプションを組合せて
大変身!



キャスター

ストッパー付
φ200



TRS2000

1100mm



正面付片手すりセット
TRST20B



プロテクター
TRS2PR

オプション 正面付片手すりセット

手すりのバリエーションは3種類

型式	天板高さ (m)	天板寸法 (mm) 幅 W 奥行 D	設置寸法 (mm) 幅 奥行	質量 (kg)	定価 (円)	+	型式	質量 (kg)	定価 (円)
TRS2000	1.97	604 2350	1300 3507	70.9	360,000	+	TRST20B	9.7	84,000
TRS1500	1.50	604 2350	1300 3179	65.5	336,000	+	TRST15B	9.4	83,000
TRS1200	1.27	604 1550	1300 2216	55.1	300,000	+	TRST12B	7.0	69,000



フル手すり
セット

正面付片手すり
セット

片手すり
セット



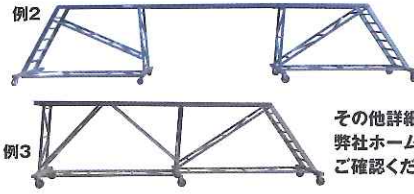
オプション

連結天板
TRSEB

連結天板でさらに!
変幻自在!



例1



例2

例3

その他詳細は
弊社ホームページを
ご確認ください。

※表示価格は全て税別価格です。